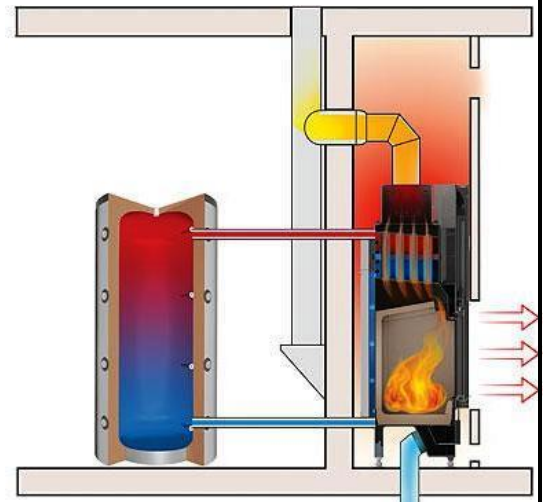


HAKA 89/45WT(h), 89/45WT(h)+

TIP	HAKA 89/45WTh	HAKA 89/45WTh+
TEST EN 13229		
CERTIFIKAT BImSchV (Stufe2), 15a BVG		
ŠIRINA VRAT (CM)	89	
VIŠINA VRAT (CM)	45	
VRSTA OBLIKE	DVIŽNO/STRANSKO -RAVNO	
ŠIRINA (CM)	110,6	
GLOBINA (CM)	57,2	
VIŠINA (CM)	135,3	
TEŽA (KG)	420-369-305/100	
IZKORISTEK	> 80 %	> 80 %
MOČ –SREDNJA (KW)	14	22
MOČ ZRAK/ VODA (KW)	3,8/10,2	6,9/15,1
DIMNIŠKI PRIKLOP (MM)	200	
PORABA (kg/h)	3	6
MASNI PRETOKI (g/s)	9,4	15,8
TEMPERA. DIMNIH PLINOV (°C)	201	232
ZAHTEVAN DIMNIŠKI TLAK (Pa)	12	12
MAKS. DELOVNI TLAK (bar)	2,5	2,5
MINI. TEMPERATURA POVRATKA	55 °C	55 °C
KOLIČINA VODE V TELESU (L)	47	47
VHOD IZHOD VODE	(G) 1"	(G) 1"
MOŽNOST PRIKLOPA ZUNANJEGA ZRAKA (Ø CM)	DA 12,5	DA 15
PRIKLOP TOPLITNEGA. IZMENJ.	NE	
DELOVANJE V ZAPRTEM SISTEMU	DA	
NAČIN ODPIRANJA	DVIŽNO/STRANSKO	
DVOJNO STEKLO	DA	
STRAN ODPIRANJA	LEVO, DESNO, DVIŽNO	



TOPLOVODNI KAMIN

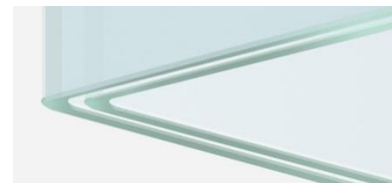
MASIVEN OKVIR VRAT



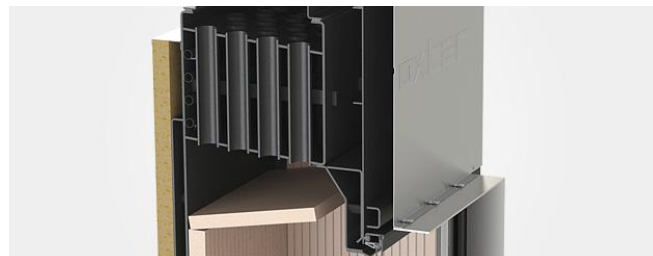
ŠAMOTNA OBLOGA KURIŠČA



DVOJNA ZASTEKLITEV

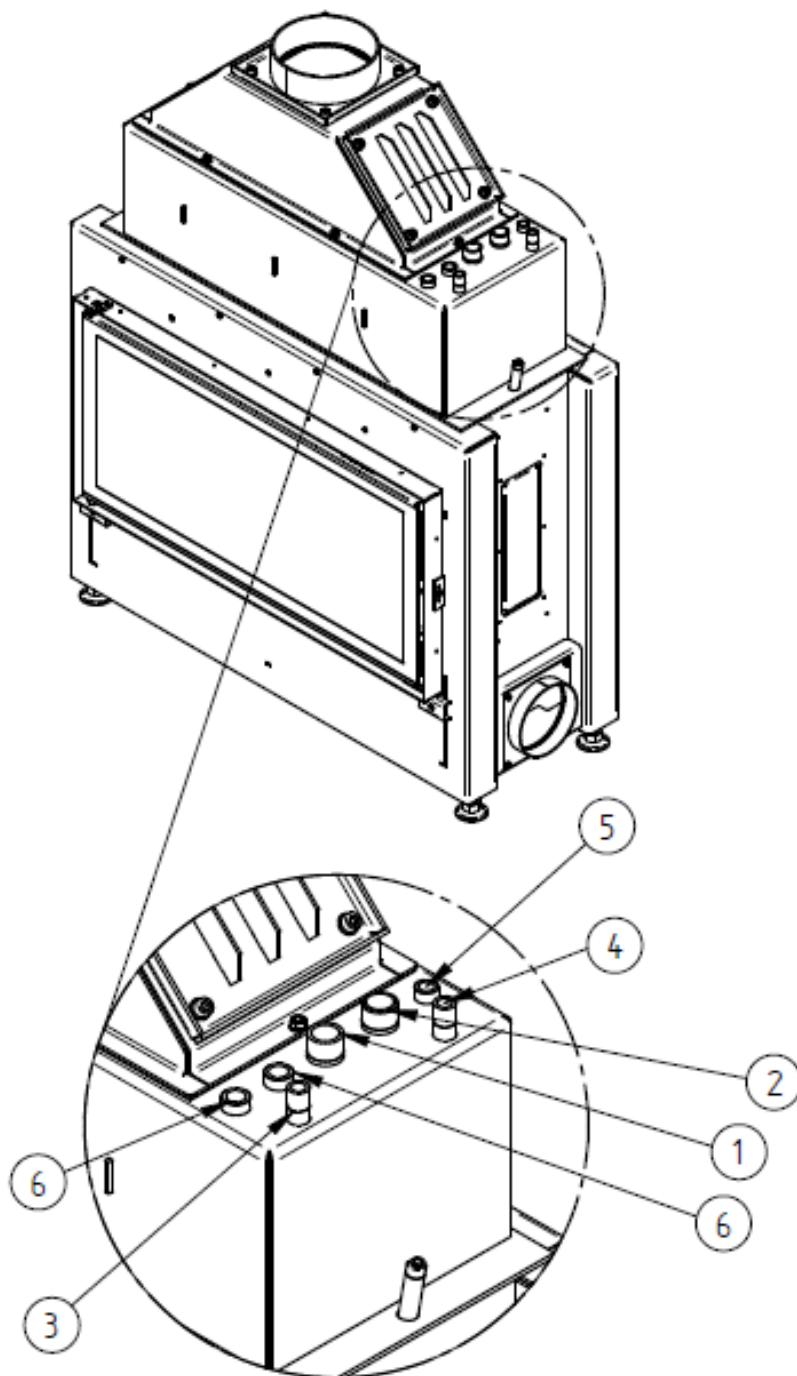


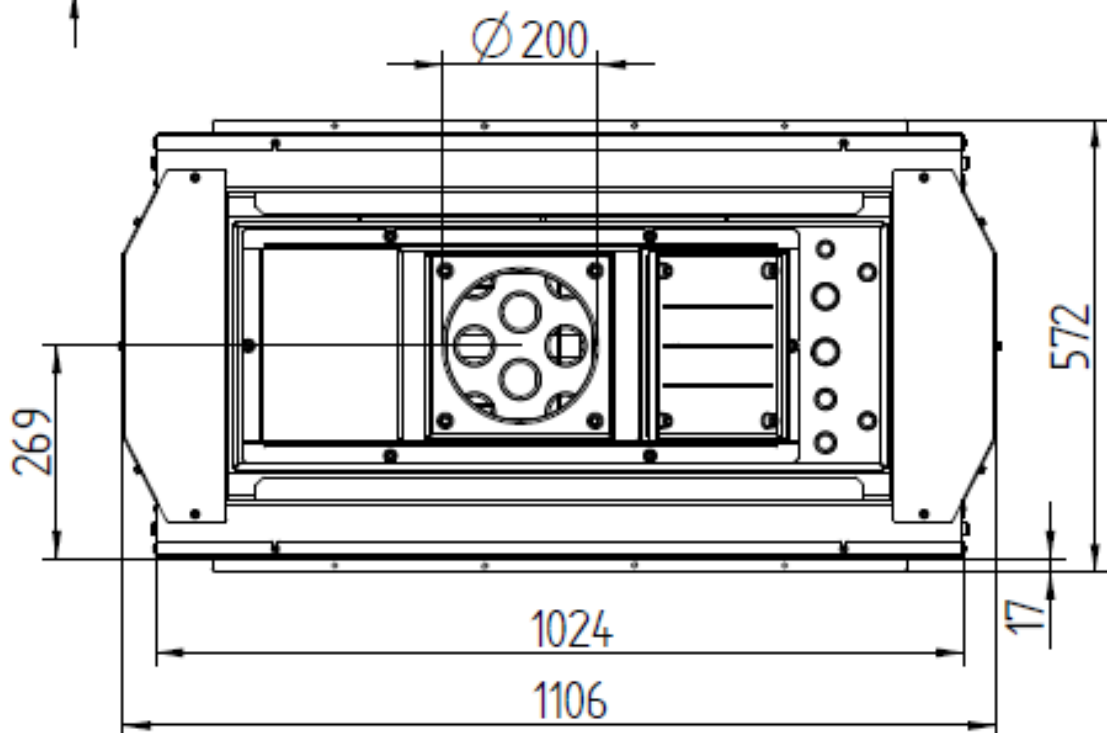
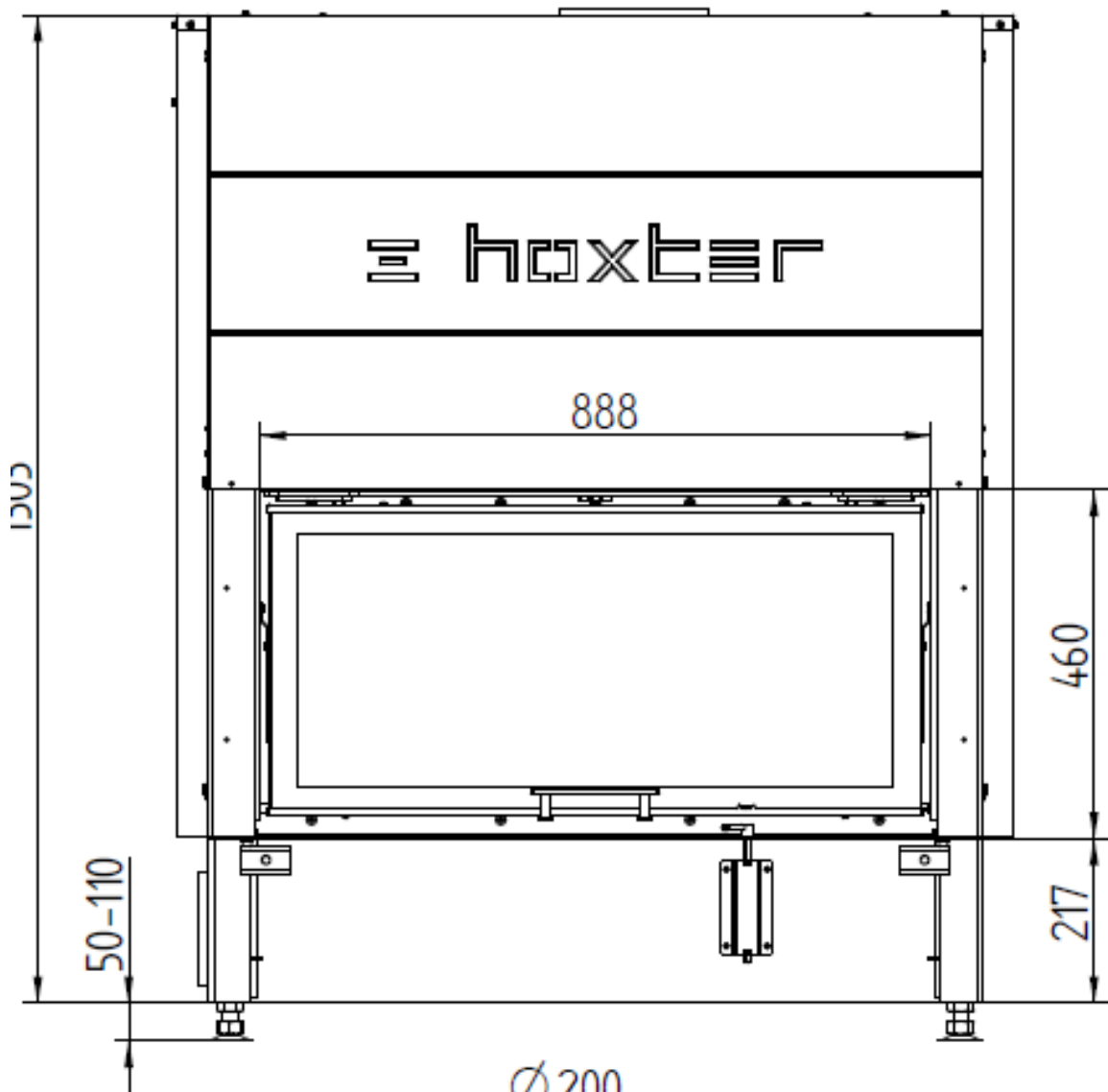
ENOSTAVEN IN DOVRŠEN
TOPLOVODNI IZMENJEVALNIK

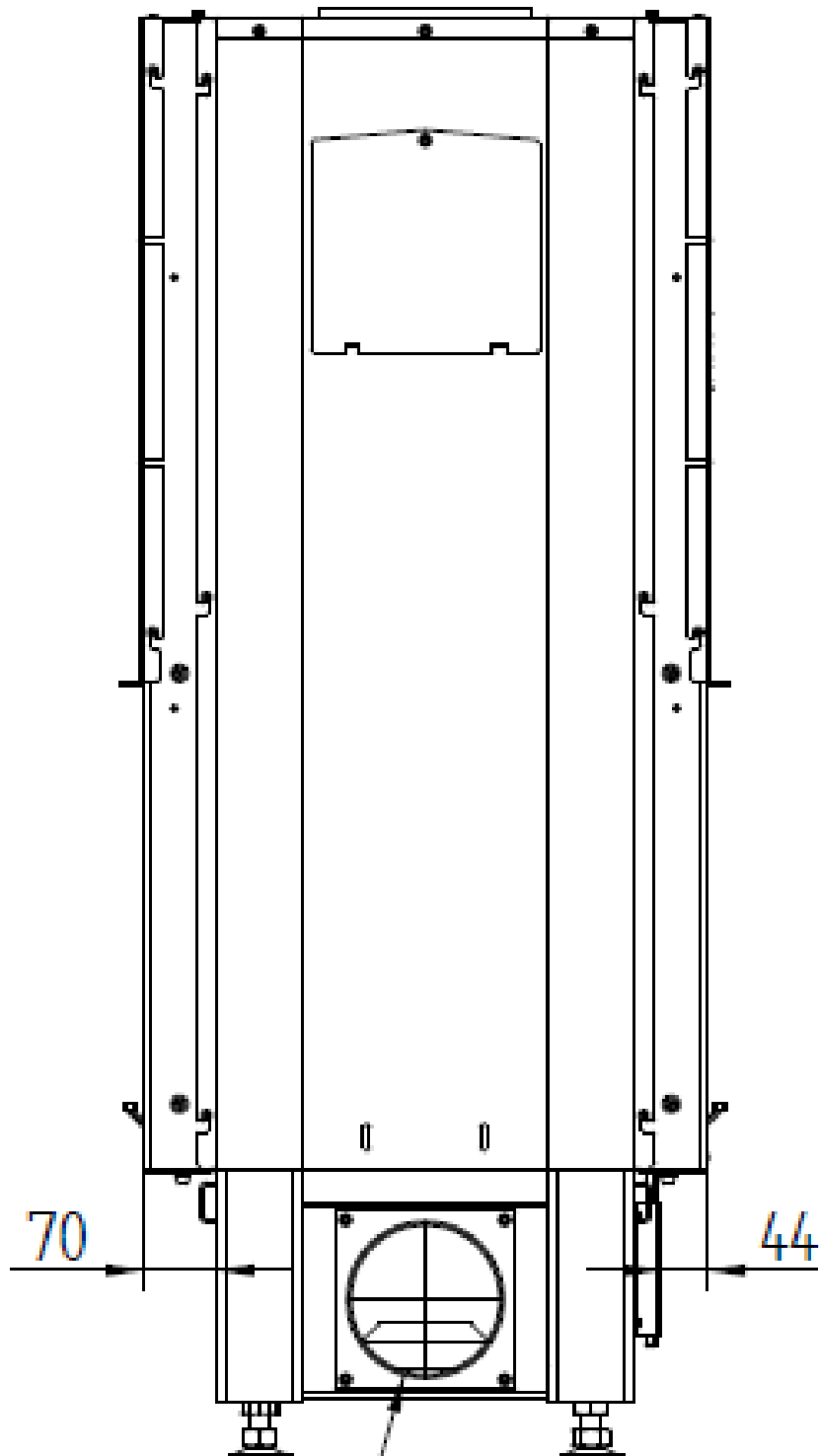


HAKA 89/45WTh, 89/45WTh+

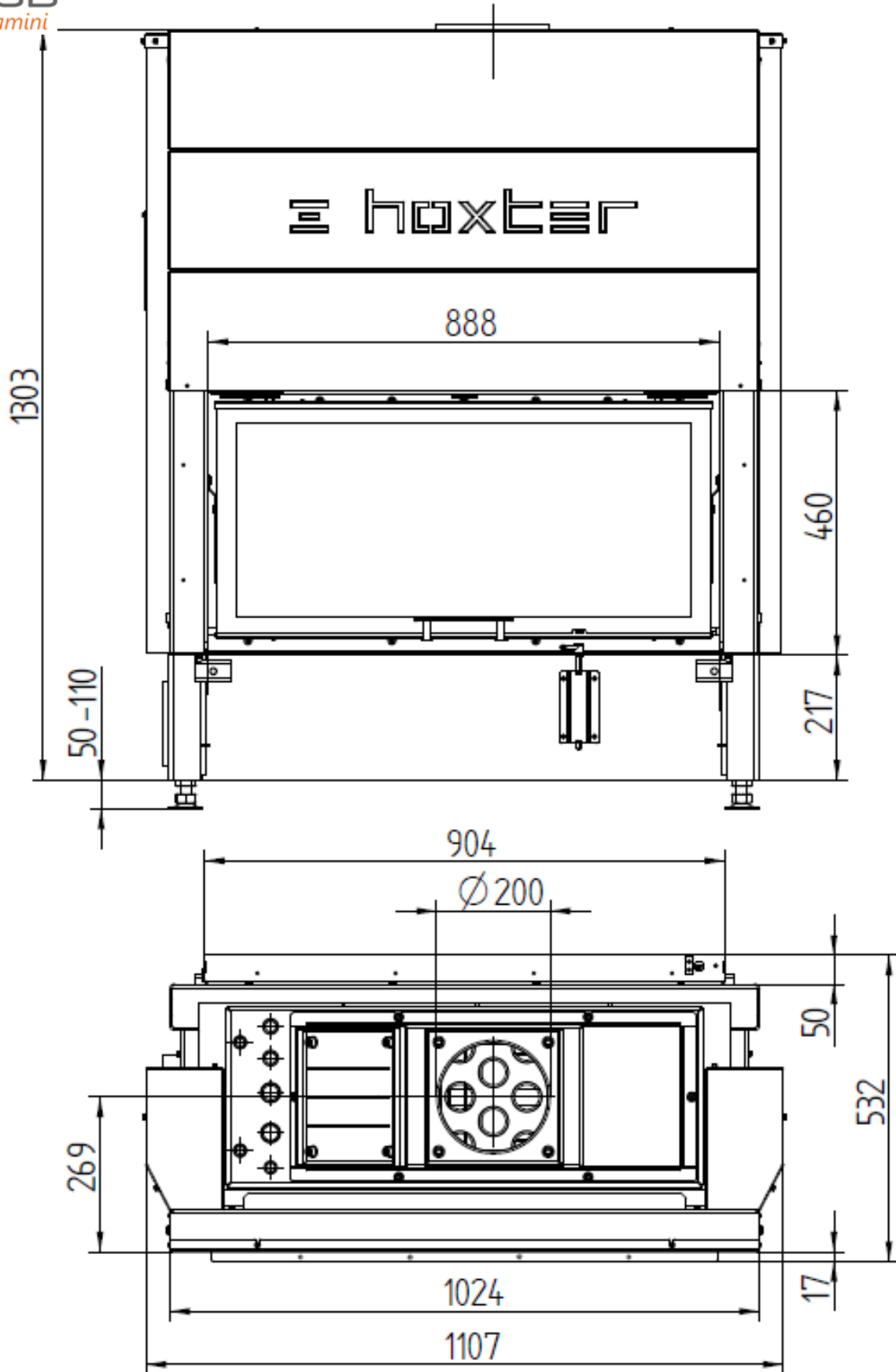
ŠT.	DIMENZIJA PRIKLOPA	OPIS
1	G1" (IG)	DOVOD VODE IZ ZALOGOVNICA MINIMALNO 55 °C
2	G1" (IG)	ODVOD VODE V ZALOGOVNIK
3	G1/2" (AG)	DOVOD VODE IZ SISTEMA V HLADILNO ZANKO
4	G1/2" (AG)	ODTOK
5	G3/8" (IG)	PRIKLOP ZA PREZRAČEVANJE
6	G1/2" (IG)	PRIKLOP ZA TERMIČNI SENZOR

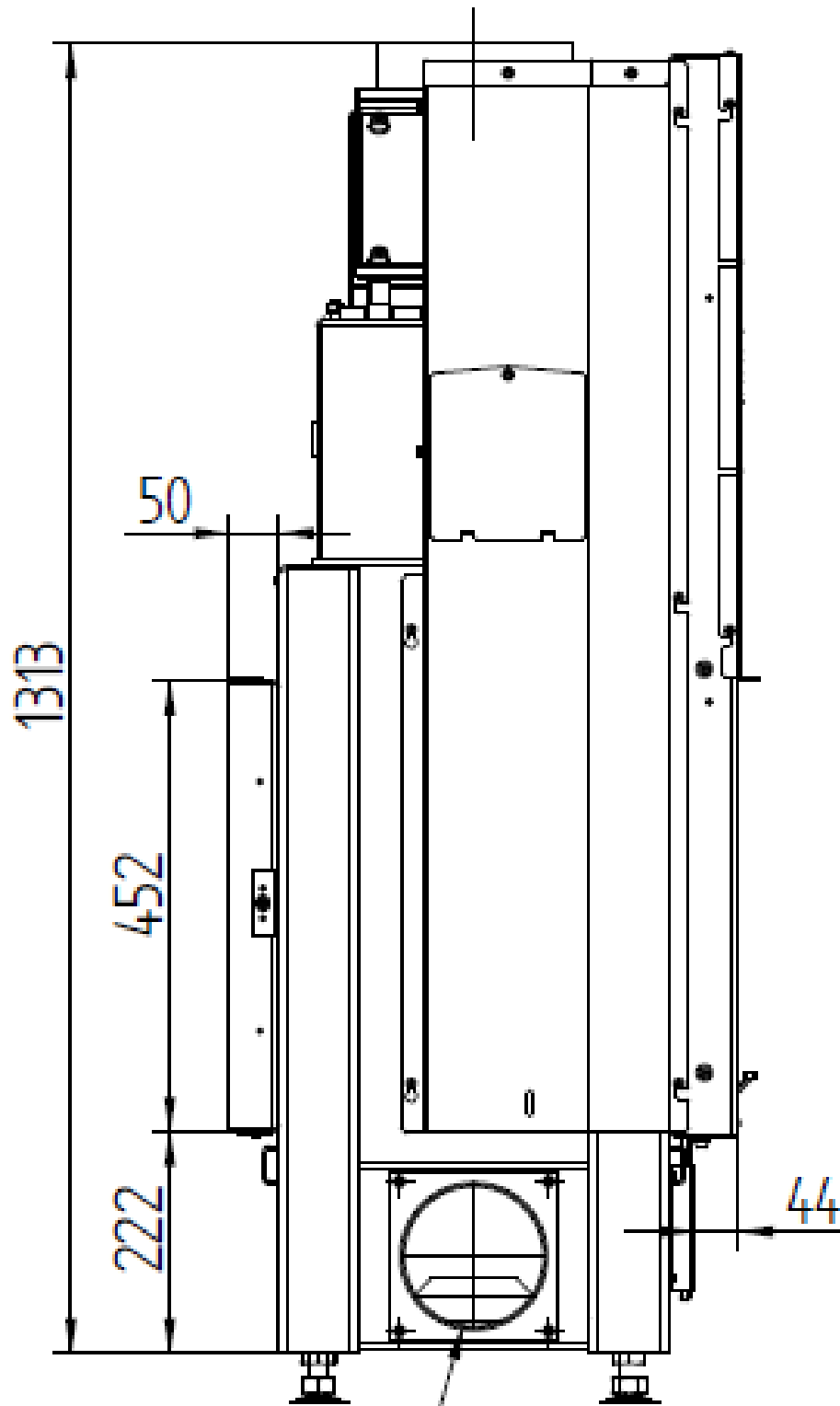




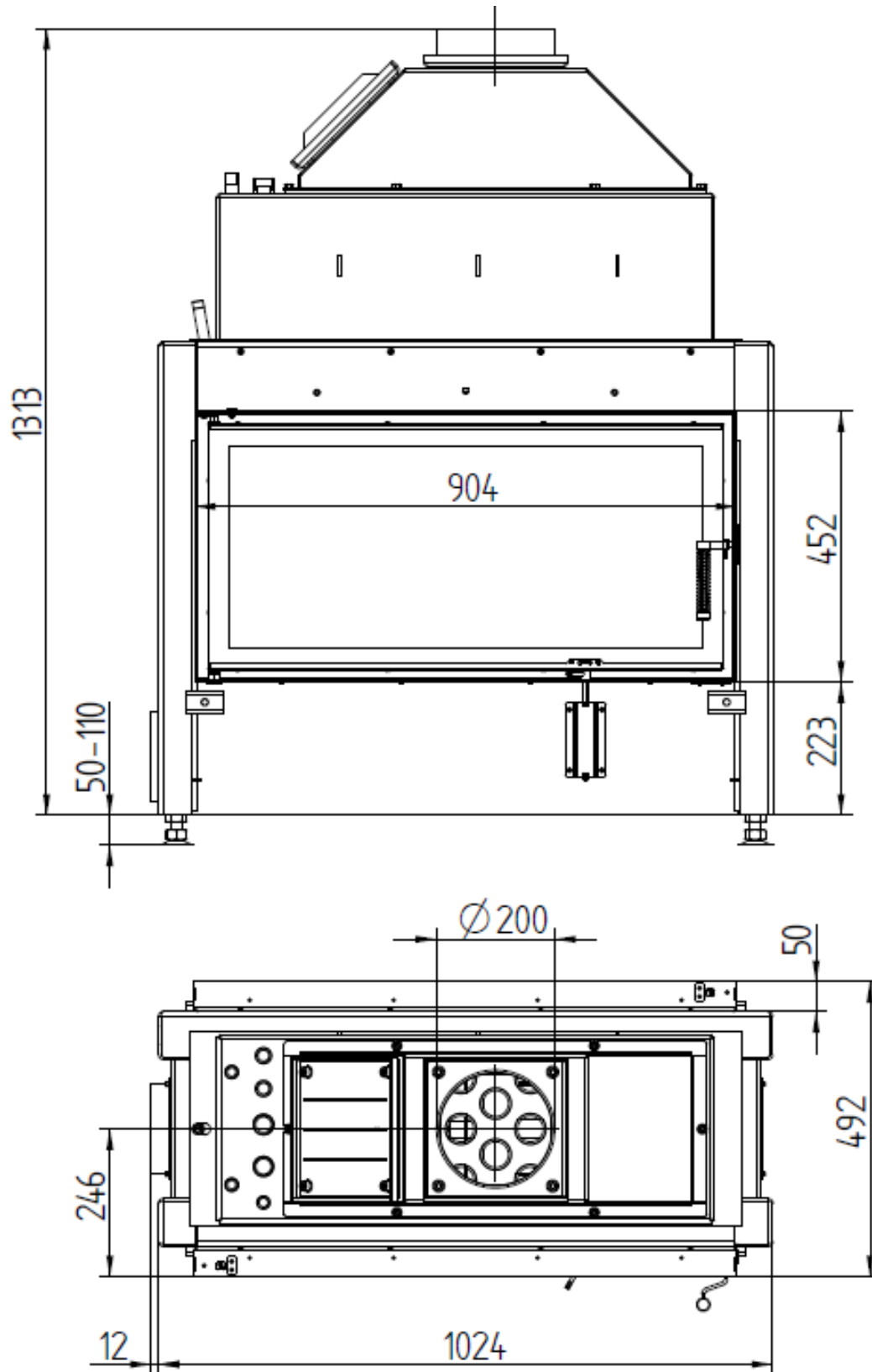


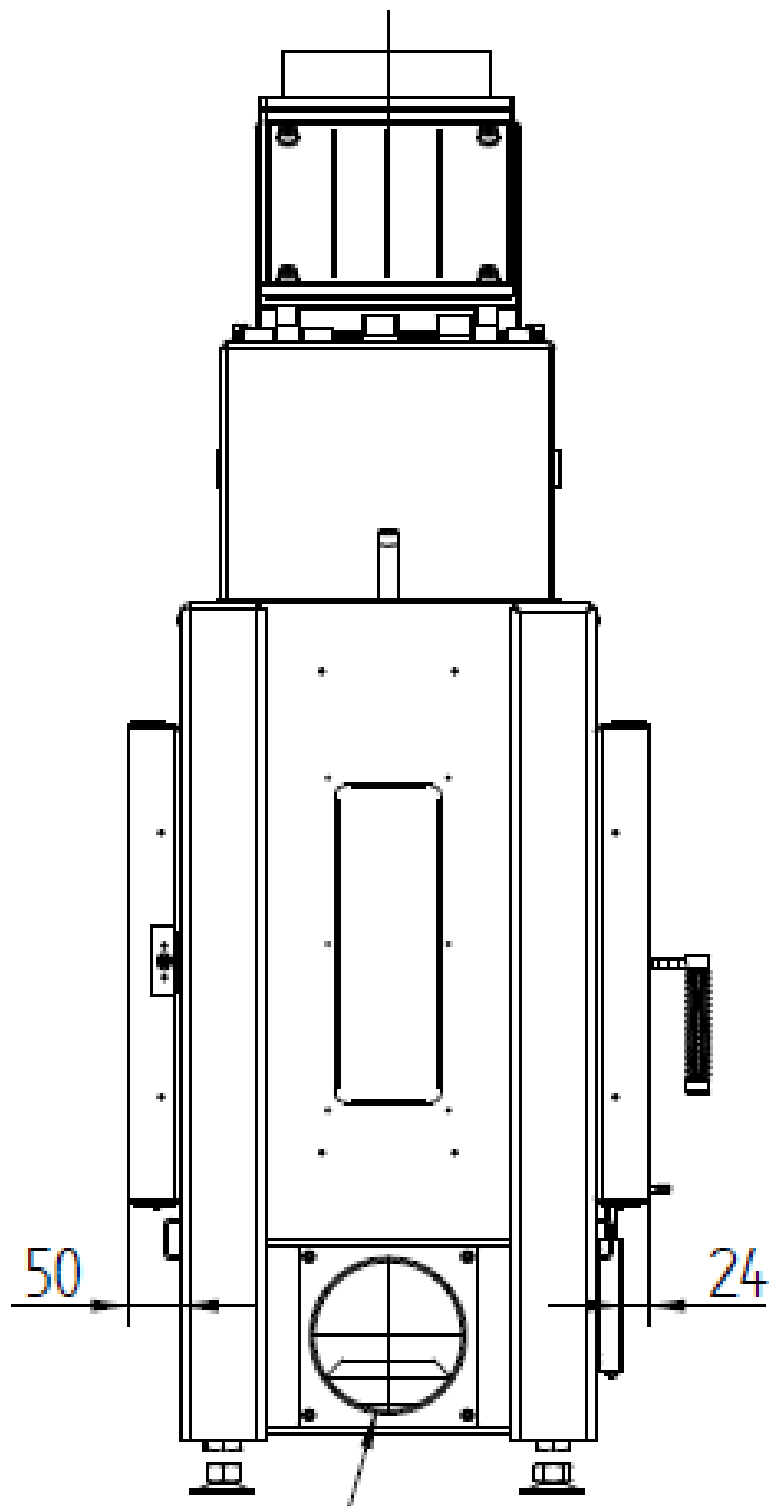
WT(h) $\varnothing 125$
WT(h)+ $\varnothing 150$





WT(h) \varnothing 125
 WT(h)+ \varnothing 150





WT(h) \varnothing 125
WT(h)+ \varnothing 150