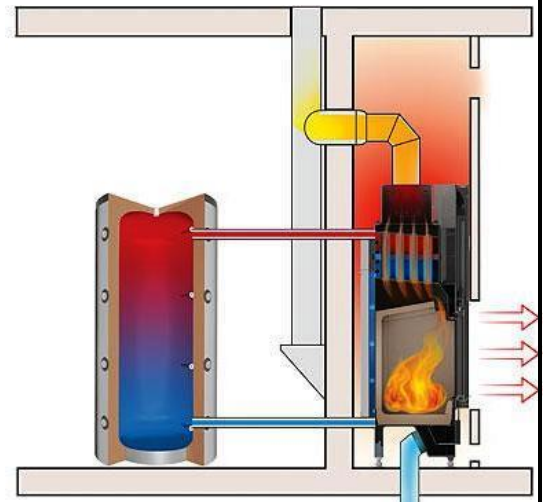


## HAKA 89/45Wh, 89/45Wh+

TIP	HAKA 89/45Wh	HAKA 89/45Wh+
TEST EN 13229		
CERTIFIKAT BImSchV (Stufe2), 15a BVG		
ŠIRINA VRAT (CM)	89	
VIŠINA VRAT (CM)	45	
VRSTA OBLIKE	DVIŽNO - RAVNO	
ŠIRINA (CM)	110,8	
GLOBINA (CM)	53,2	
VIŠINA (CM)	144,6	
TEŽA (KG)	435/120	435/120
IZKORISTEK	> 80 %	> 80 %
MOČ –SREDNJA (KW)	14	22
MOČ ZRAK/ VODA (KW)	3,8/10,2	6,9/15,1
DIMNIŠKI PRIKLOP (MM)	200	
PORABA (kg/h)	3,7	6
MASNI PRETOKI (g/s)	10,6	17
TEMPERA. DIMNIH PLINOV (°C)	214	240
ZAHTEVAN DIMNIŠKI TLAK (Pa)	12	12
MAKS. DELOVNI TLAK (bar)	2,5	2,5
MINI. TEMPERATURA POVRATKA	55 °C	55 °C
KOLIČINA VODE V TELESU (L)	56	56
VHOD IZHOD VODE	(G) 1"	(G) 1"
MOŽNOST PRIKLOPA ZUNANJEGA ZRAKA (Ø CM)	DA 12,5	DA 15
PRIKLOP TOPLITNEGA. IZMENJ.	NE	
DELOVANJE V ZAPRTEM SISTEMU	DA	
NAČIN ODPIRANJA	DVIŽNO	
DVOJNO STEKLO	DA	
STRAN ODPIRANJA	DVIŽNO	



TOPLOVODNI KAMIN

DVOJNA ZASTEKLITEV

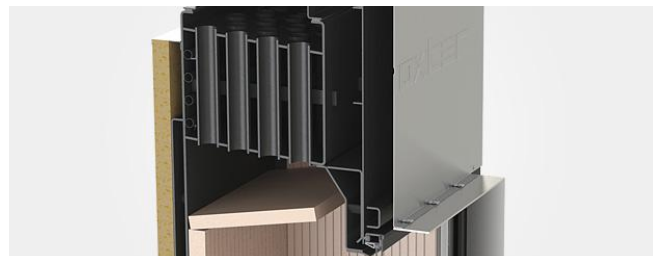
MASIVEN OKVIR VRAT



ŠAMOTNA OBLOGA KURIŠČA

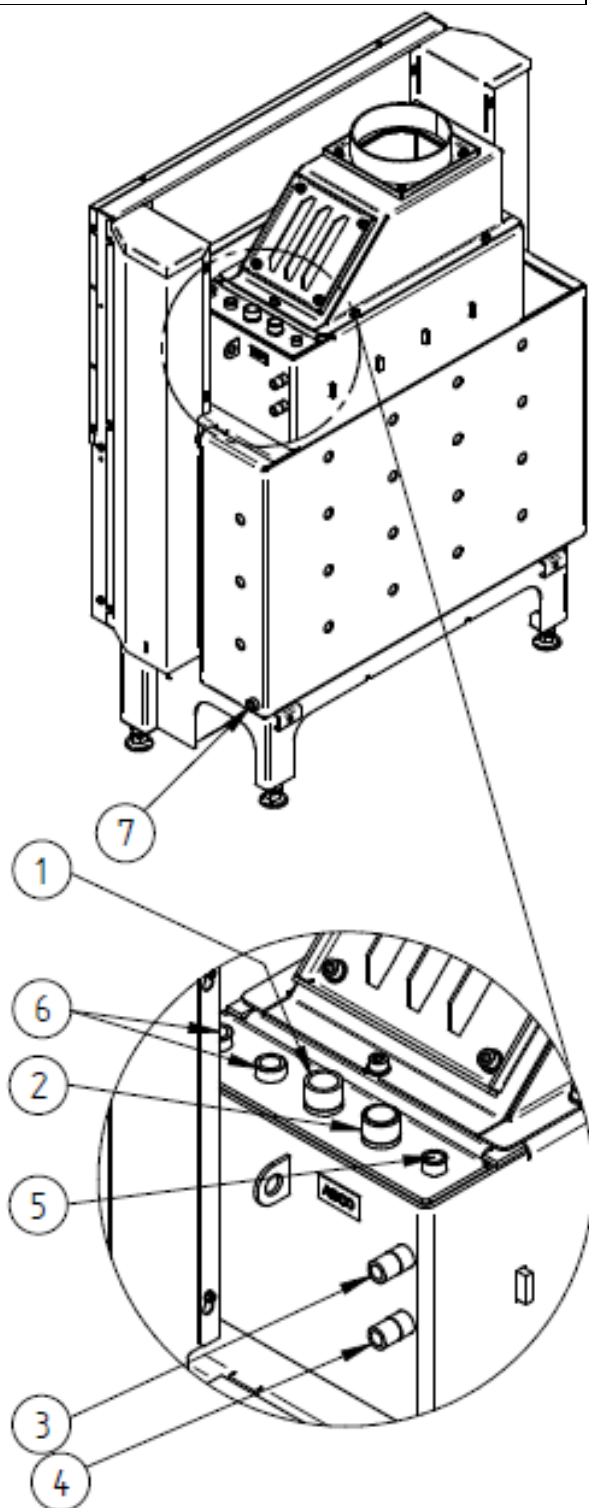


ENOSTAVEN IN DOVRŠEN  
TOPLOVODNI IZMENJEVALNIK



## HAKA 89/45Wh, 89/45Wh+

ŠT.	DIMENZIJA PRIKLOPA	OPIS
1	G1" (IG)	DOVOD VODE IZ ZALOGOVNICA MINIMALNO 55 °C
2	G1" (IG)	ODVOD VODE V ZALOGOVNIK
3	G1/2" (AG)	DOVOD VODE IZ SISTEMA V HLADILNO ZANKO
4	G1/2" (AG)	ODTOK
5	G3/8" (IG)	PRIKLOP ZA PREZRAČEVANJE
6	G1/2" (IG)	PRIKLOP ZA TERMIČNI SENZOR
7	G1/2" (IG)	VENTIL ZA PRAZNJENJE



# HAKA 89/45Wh, 89/45Wh+

