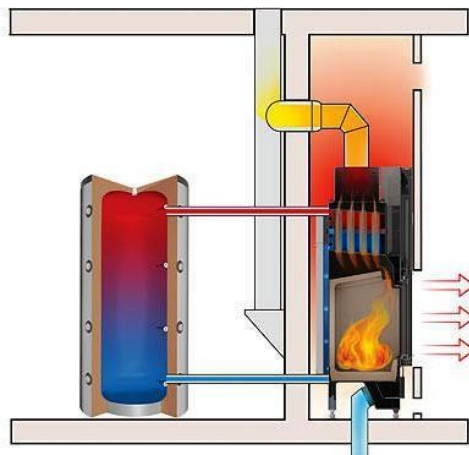
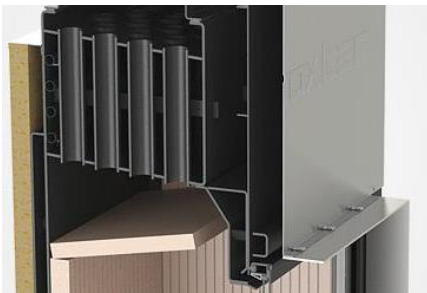


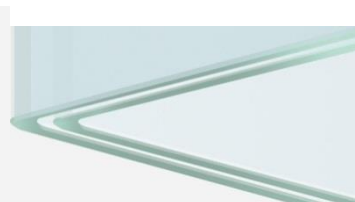
HAKA 67/51Wh, 67/51Wh, HAKA 67/51Wh+, 67/51Wh+

TOPLOVODNI KAMIN

ENOSTAVEN IN DOVRŠEN
TOPLOVODNI IZMENJEVALNIK

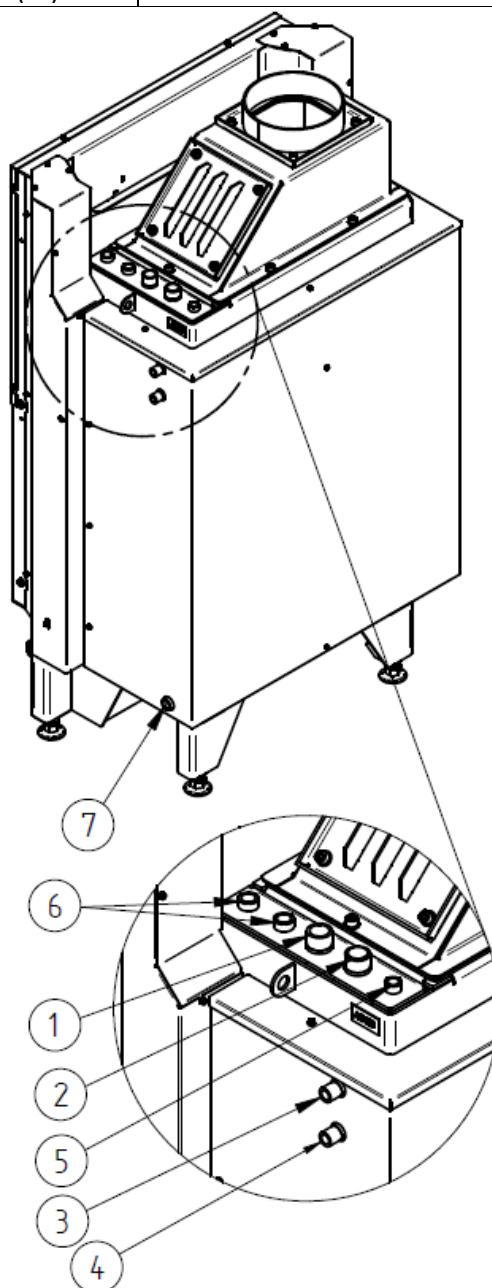


TIP	HAKA 67/51Wh	HAKA 67/51Wh	HAKA 67/51Wh+	HAKA 67/51Wh+
TEST EN 13229				
CERTIFIKAT BImSchV (Stufe2), 15a BVG				
ŠIRINA VRAT (CM)	67			
VIŠINA VRAT (CM)	51			
VRSTA OBLIKE	DVIŽNO - RAVNO			
ŠIRINA (CM)	91,5			
GLOBINA (CM)	58			
VIŠINA (CM)	152,5			
TEŽA (KG)	375/78	383/78	375/78	383/78
IZKORISTEK	> 80 %	> 80 %	> 80 %	> 80 %
MOČ –SREDNJA (KW)	11	11	17,6	17,6
MOČ ZRAK/ VODA (KW)	3,8/7,2	2,9/8,1	7,1/10,5	5,7/11,9
DIMNIŠKI PRIKLOP (MM)	200			
PORABA (kg/h)	3	3	4,7	4,7
MASNI PRETOKI (g/s)	8	8	12	12
TEMPERA. DIMNIH PLINOV (°C)	202	202	216	216
MINIMALNI DIMNIŠKI TLAK (Pa)	12	12	12	12
MAKS. DELOVNI TLAK (bar)	2,5	2,5	2,5	2,5
MINI. TEPERATURA POVRATKA	55 °C			
KOLIČINA VODE V TELESU (L)	59	59	59	59
VHOD/ IZHOD VODE	G 1 / G 1	G 1 / G 1	G 1 / G 1	G 1 / G 1
MOŽNOST PRIKLOPA ZUNANJEGA ZRAKA (Ø CM)	DA 12,5		DA 15	
PRIKLOP TOPLOTNEGA. IZMENJ.	NE			
DELOVANJE V ZAPRTEM SISTEMU	DA			
NAČIN ODPIRANJA	DVIŽNO/ NAPREJ			
DVOJNO STEKLO	DA			
STRAN ODPIRANJA	DVIŽNO			

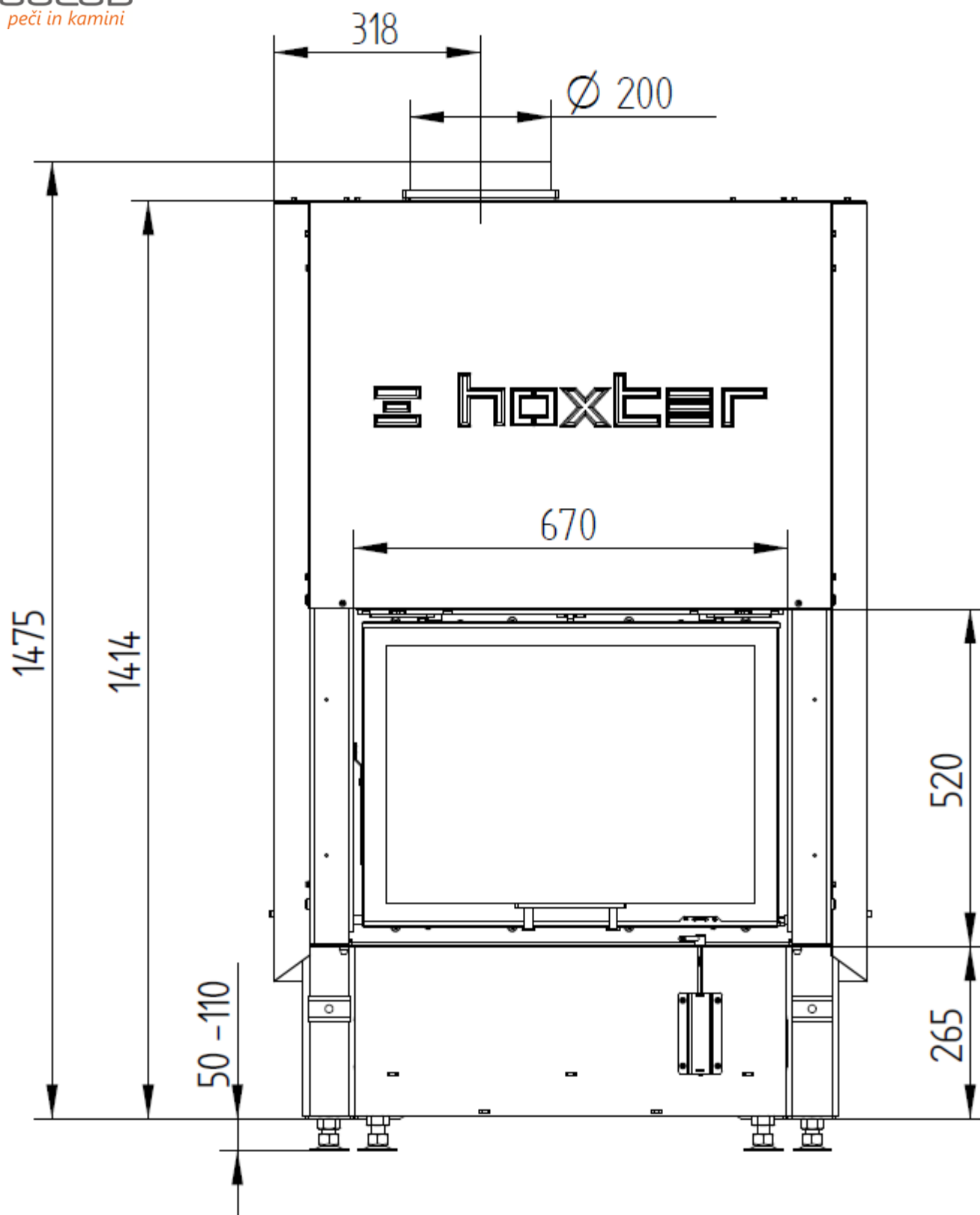


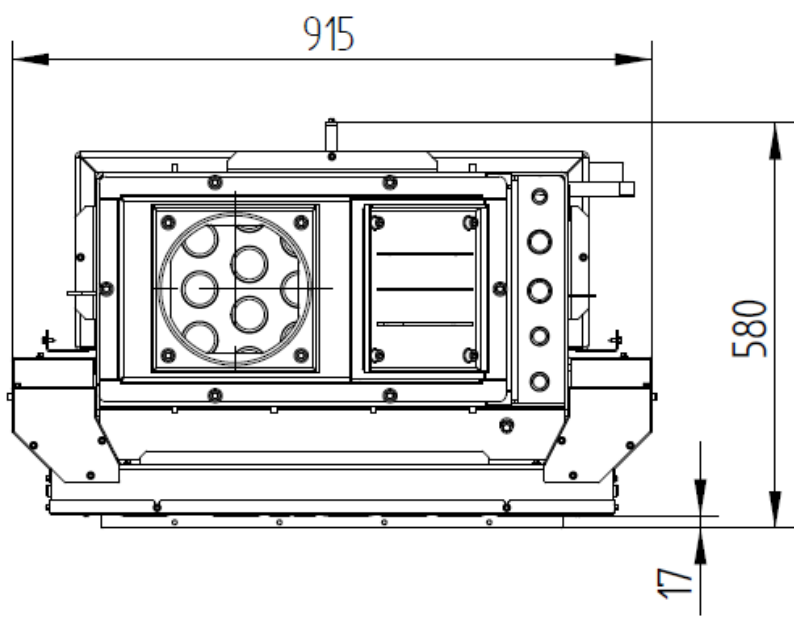
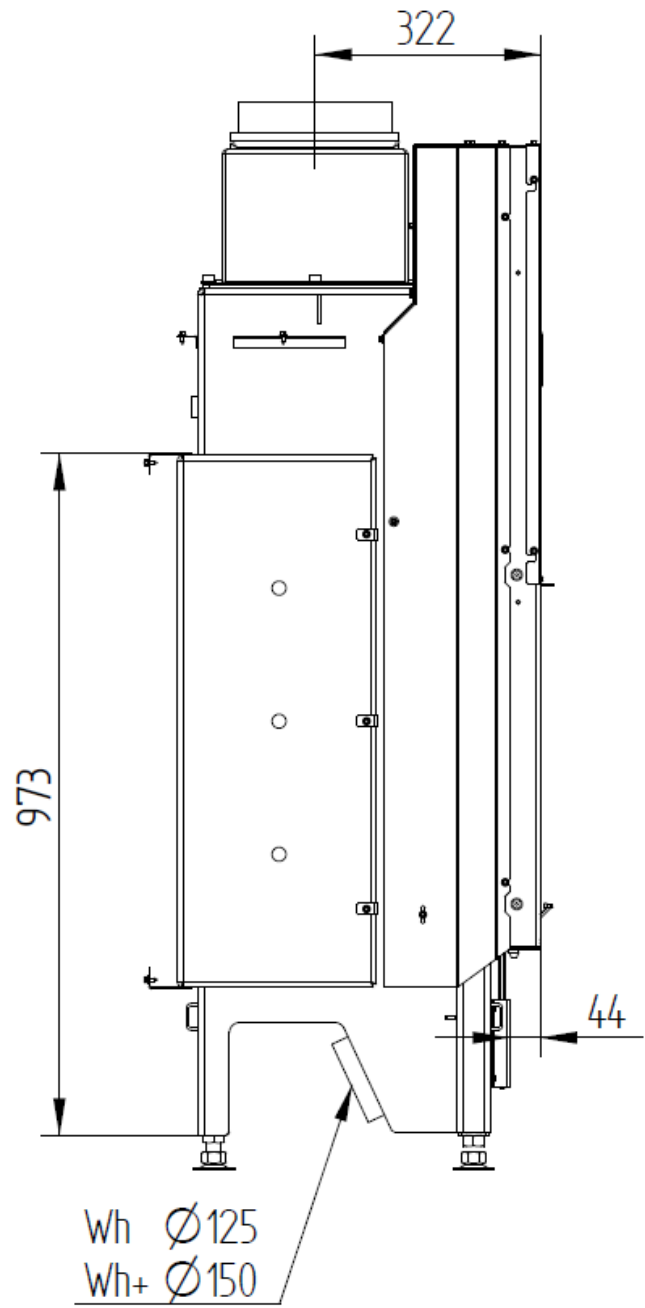
HAKA 63/51W, 63/51WI, 63/51W+, 63/51WI+

ŠT.	DIMENZIJA PRIKLOPA 63/51W,WI	DIMENZIJA PRIKLOPA 63/51W+,WI+	OPIS
1	G1" (IG)	G 1 1/2" (IG)	DOVOD VODE IZ ZALOGOVNIKA MINIMALNO 55 °C
2	G1" (IG)	G 1 1/2" (IG)	ODVOD VODE V ZALOGOVNIK
3	G1/2" (AG)	G 1/2" (AG)	DOVOD VODE IZ SISTEMA V HLADILNO ZANKO
4	G1/2" (AG)	G 1/2" (AG)	ODTOK
5	G3/8" (IG)	G 3/8" (IG)	PRIKLOP ZA PREZRAČEVANJE
6	G1/2" (IG)	G 1/2" (IG)	PRIKLOP ZA TERMIČNI SENZOR
7	G1/2" (IG)	G 1/2" (IG)	PREZRAČEVALNI VENTIL



HAKA 67/51 Wh, 67/51Wh+





HAKA 67/51WIh, 67/51WIh+

