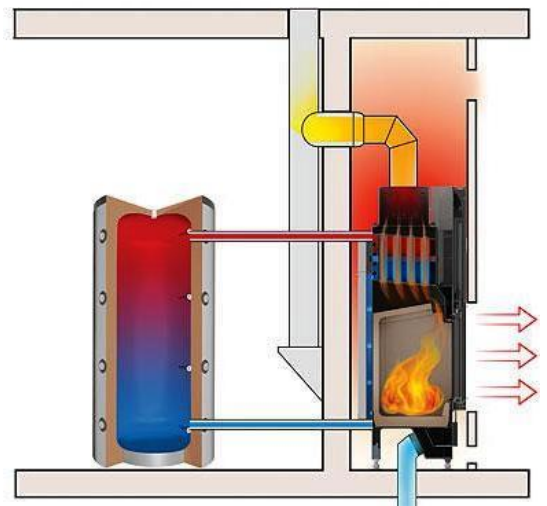


HAKA 63/51Wa, 63/51Wa+

TIP	HAKA 63/51Wa	HAKA 63/51Wa+
TEST	EN 13229	
CERTIFIKAT	BlmSchV (Stufe2), 15a BVG	
ŠIRINA VRAT (CM)	63	
VIŠINA VRAT (CM)	51	
VRSTA OBLIKE	STRANSKO+ DODATNA VRATA	
ŠIRINA (CM)	78	
GLOBINA (CM)	62,5-74,5	
VIŠINA (CM)	140,1	
TEŽA (KG)	327/100	
IZKORISTEK	> 80 %	> 80 %
MOČ –SREDNJA (KW)	15	22
MOČ ZRAK/ VODA (KW)	5,5/9,5	9,3/12,7
DIMNIŠKI PRIKLOP (MM)	200	
PORABA (kg/h)	4	6
MASNI PRETOKI (g/s)	13	17
TEMPERA. DIMNIH PLINOV (°C)	225	252
MINIMALNI DIMNIŠKI TLAK (Pa)	12	12
MAKS. DELOVNI TLAK (bar)	2,5	2,5
MINI. TEPERATURA POVRATKA	55 °C	55 °C
KOLIČINA VODE V TELESU (L)	55	55
VHOD IZHOD VODE	G1/G1	G1/G1
MOŽNOST PRIKLOPA ZUNANJEGA ZRAKA (Ø CM)	DA 12,5	DA 15
PRIKLOP TOPLOTNEGA. IZMENJ.	NE	
DELOVANJE V ZAPRTEM SISTEMU	DA	
NAČIN ODPIRANJA	stransko	
DVOJNO STEKLO	DA	
STRAN ODPIRANJA	Levo/desno	

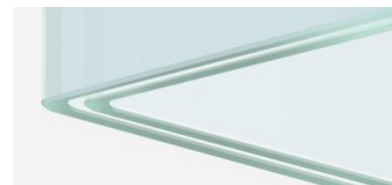
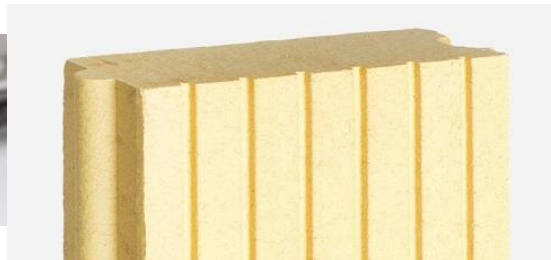


TOPLOVODNI KAMIN

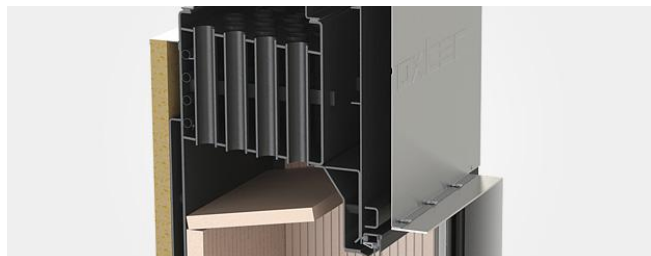
DVOJNA ZASTEKLITEV

MASIVEN OKVIR VRAT

ŠAMOTNA OBLOGA KURIŠČA

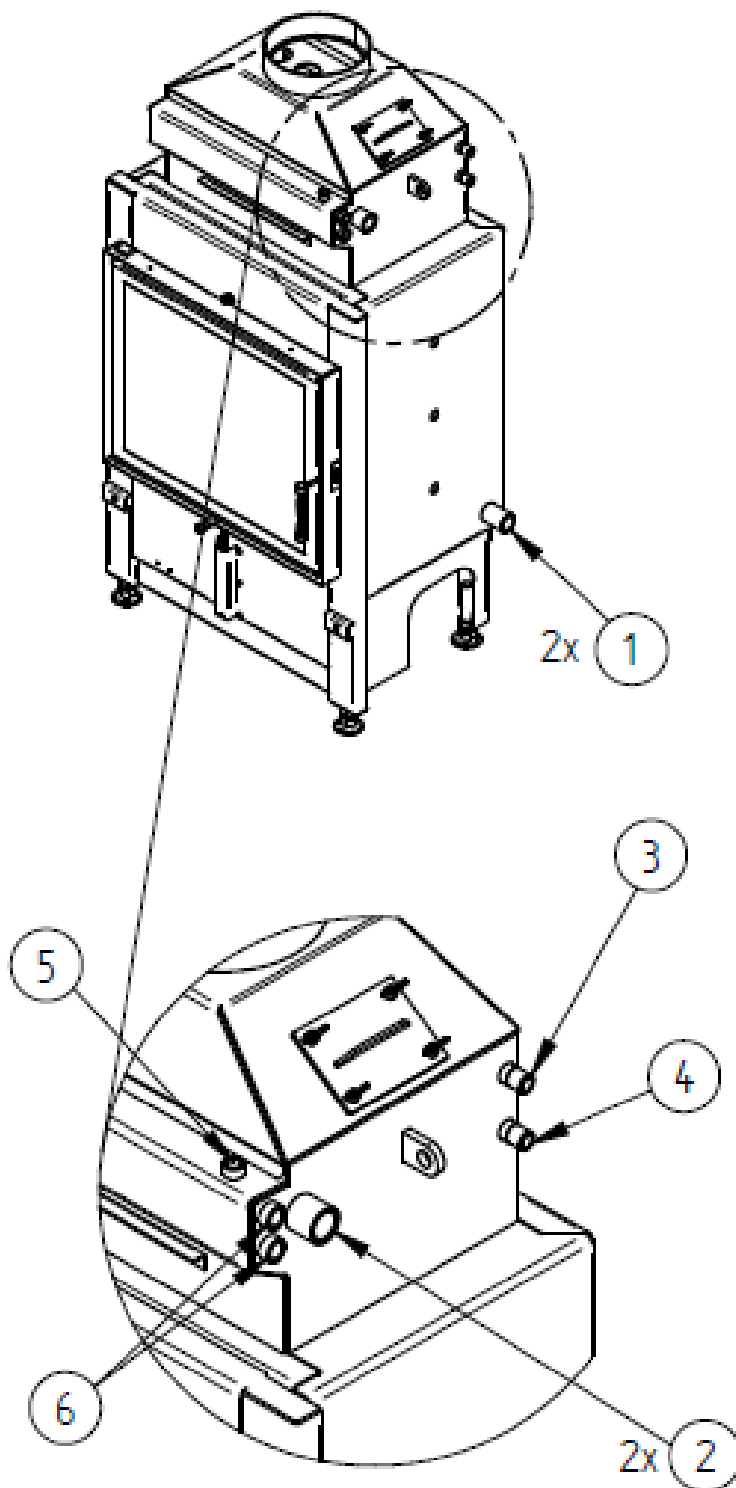


ENOSTAVEN IN DOVRŠEN
TOPLOVODNI IZMENJEVALNIK

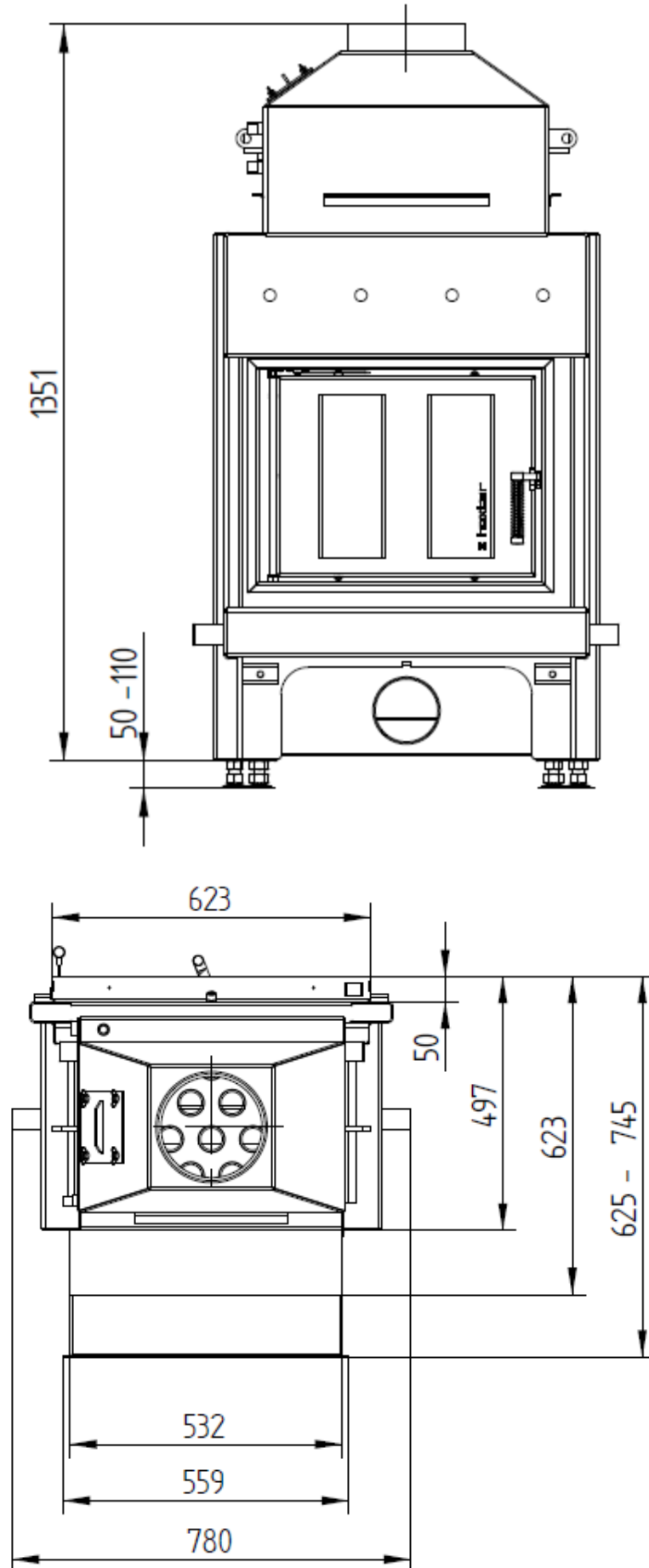


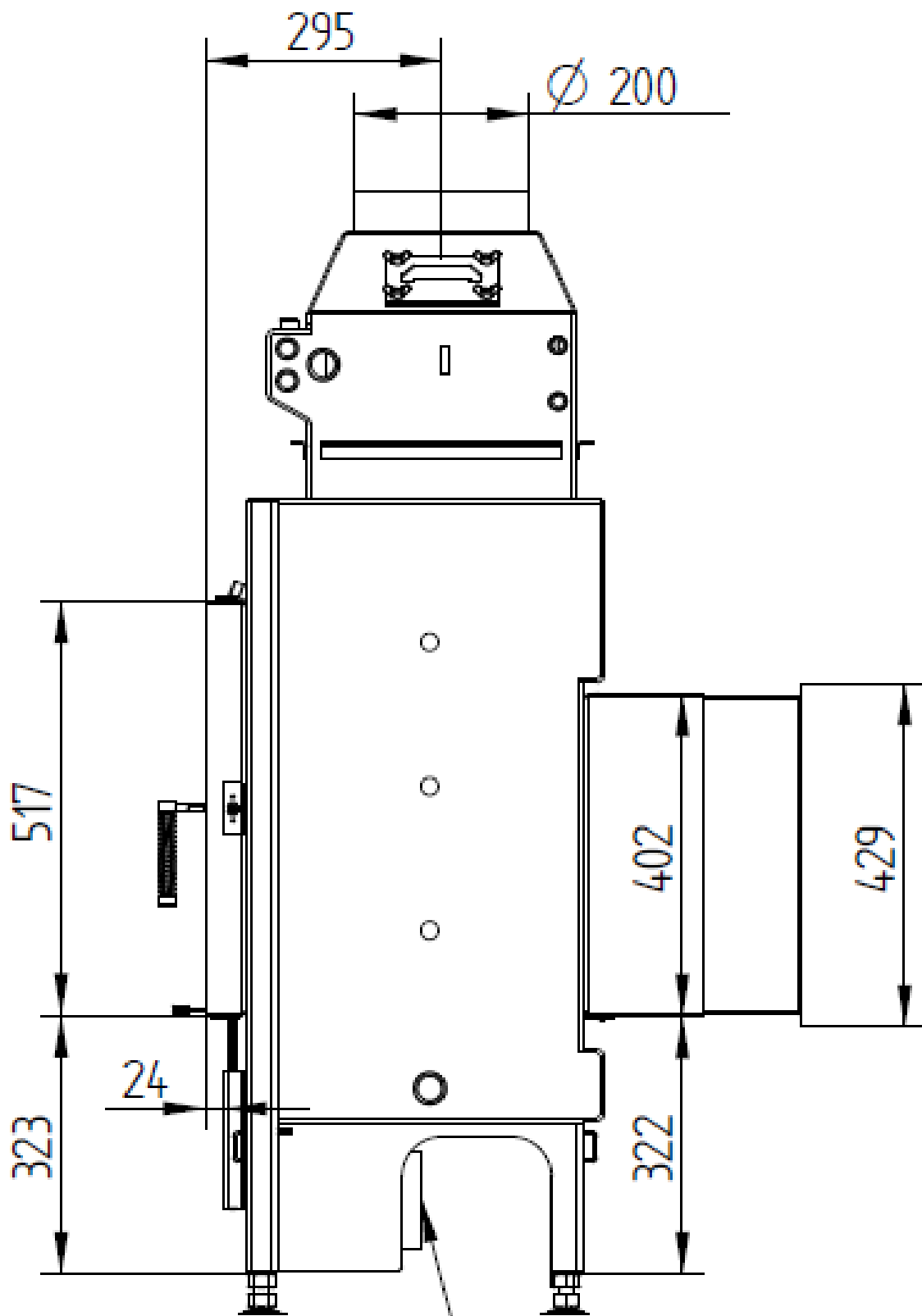
HAKA 63/51 Wa, 63/51Wa+

ŠT.	DIMENZIJA PRIKLOPA		OPIS
	63/51wa	63/51wa+	
1	G1" (IG)	G1 1/2" (IG)	DOVOD VODE IZ ZALGOVNIKA MINIMALNO 55 °C
2	G1" (IG)	G1 1/2" (IG)	ODVOD VODE V ZALGOVNIK
3	G1/2" (AG)	G1/2" (AG)	DOVOD VODE IZ SISTEMA V HLADILNO ZANKO
4	G1/2" (AG)	G1/2" (AG)	ODTOK
5	G3/8" (IG)	G3/8" (IG)	PRIKLOP ZA PREZRAČEVANJE
6	G1/2" (IG)	G1/2" (IG)	PRIKLOP ZA TERMIČNI SENZOR



HAKA 63/51 Wa, 63/51 Wa+





Wa $\varnothing 125$
Wa+ $\varnothing 150$