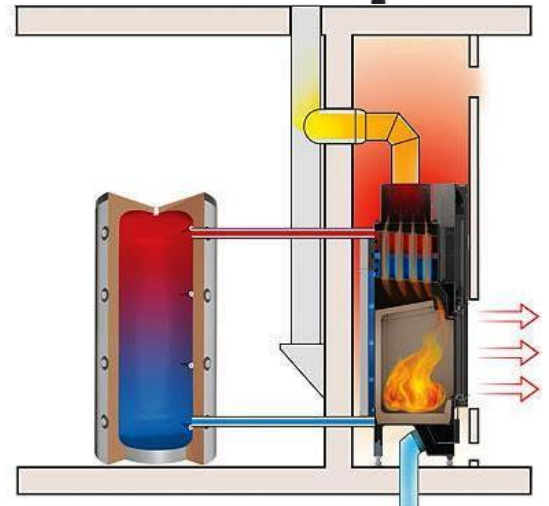


HAKA 63/51WT

TIP	HAKA 63/51WT
TEST	EN 13229
CERTIFIKAT	BImSchV (Stufe2), 15a BVG
ŠIRINA VRAT (CM)	63
VIŠINA VRAT (CM)	51
VRSTA OBLIKE	TUNELASTO
ŠIRINA (CM)	72,2
GLOBINA (CM)	63
VIŠINA (CM)	139,9
TEŽA (KG)	319/93
IZKORISTEK	> 80 %
MOČ –SREDNJA (KW)	16,5
MOČ ZRAK/ VODA (KW)	6/10,5
DIMNIŠKI PRIKLOP (MM)	200
PORABA (kg/h)	4,4
MASNI PRETOKI (g/s)	13,5
TEMPERA. DIMNIH PLINOV (°C)	211
MINIMALNI DIMNIŠKI TLAK (Pa)	12
MAKS. DELOVNI TLAK (bar)	2,5
MINI. TEPERATURA POVRATKA	55 °C
KOLIČINA VODE V TELESU (L)	56
VHOD IZHOD VODE	G1/G1
MOŽNOST PRIKLOPA ZUNANJEGA ZRAKA (Ø CM)	DA 12,5
PRIKLOP TOPLOTNEGA. IZMENJ.	NE
DELOVANJE V ZAPRTEM SISTEMU	DA
NAČIN ODPIRANJA	stransko
DVOJNO STEKLO	DA
STRAN ODPIRANJA	Levo/desno



TOPLOVODNI KAMIN

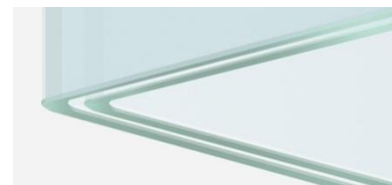
MASIVEN OKVIR VRAT



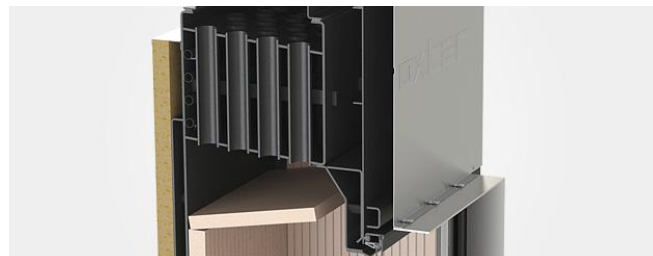
ŠAMOTNA OBLOGA KURIŠČA



DVOJNA ZASTEKLITEV

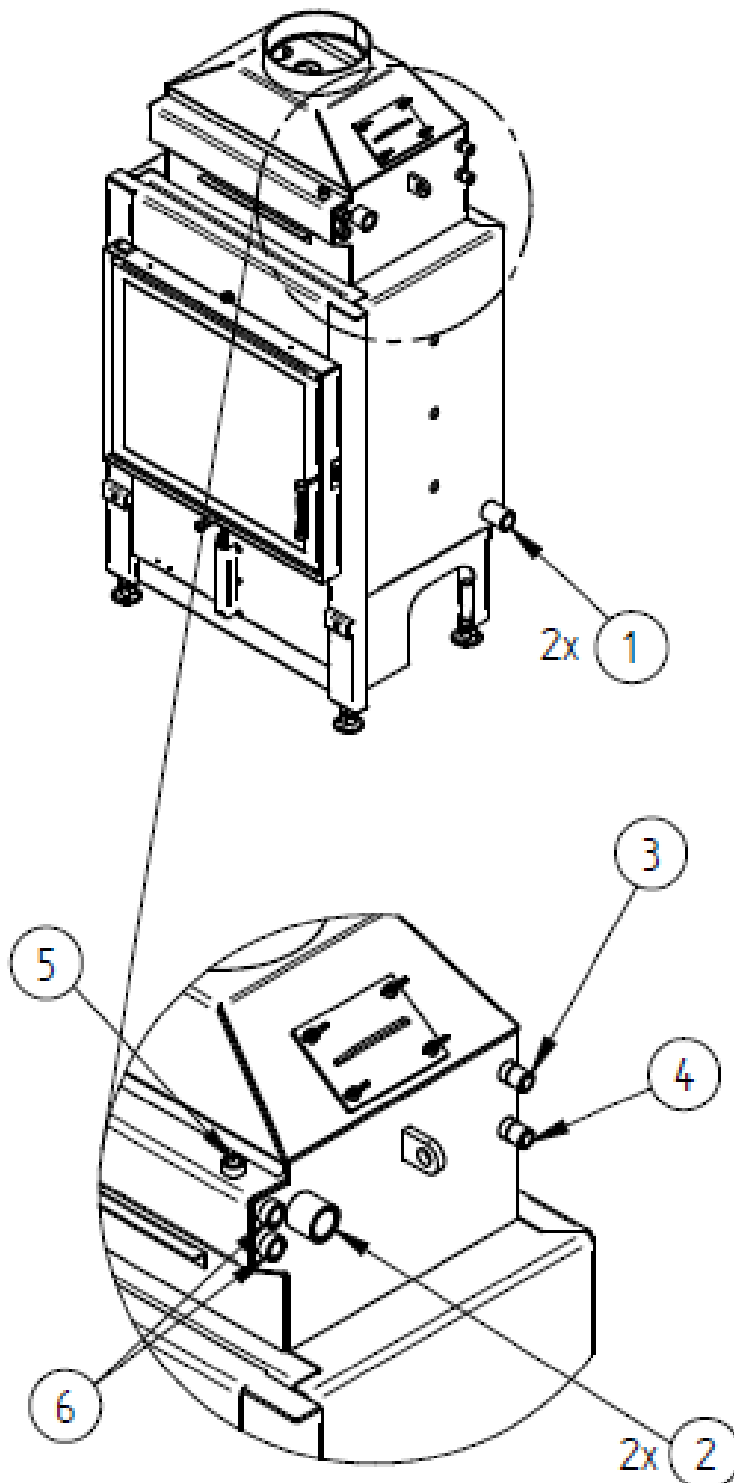


ENOSTAVEN IN DOVRŠEN
TOPLOVODNI IZMENJEVALNIK



HAKA 63/51 WT

ŠT.	DIMENZIJA PRIKLOPA		OPIS
	63/51wa	63/51wa+	
1	G1" (IG)	G1 1/2" (IG)	DOVOD VODE IZ ZALOGOVNICA MINIMALNO 55 °C
2	G1" (IG)	G1 1/2" (IG)	ODVOD VODE V ZALGOVNIK
3	G1/2" (AG)	G1/2" (AG)	DOVOD VODE IZ SISTEMA V HLADILNO ZANKO
4	G1/2" (AG)	G1/2" (AG)	ODTOK
5	G3/8" (IG)	G3/8" (IG)	PRIKLOP ZA PREZRAČEVANJE
6	G1/2" (IG)	G1/2" (IG)	PRIKLOP ZA TERMIČNI SENZOR



HAKA 63/51 WT

