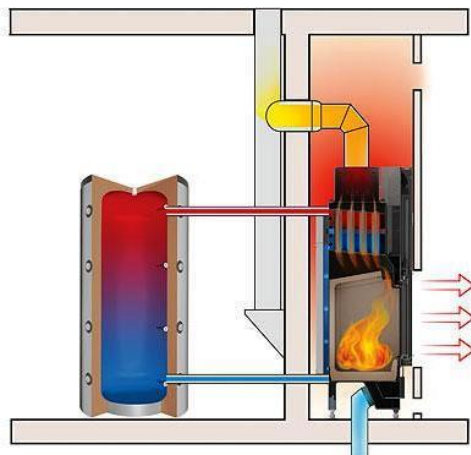
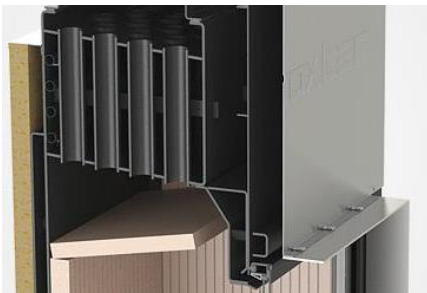


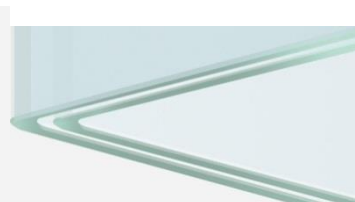
HAKA 63/51Wh, 63/51Wh, HAKA 63/51Wh+, 63/51Wh+

TOPLOVODNI KAMIN

ENOSTAVEN IN DOVRŠEN
TOPLOVODNI IZMENJEVALNIK

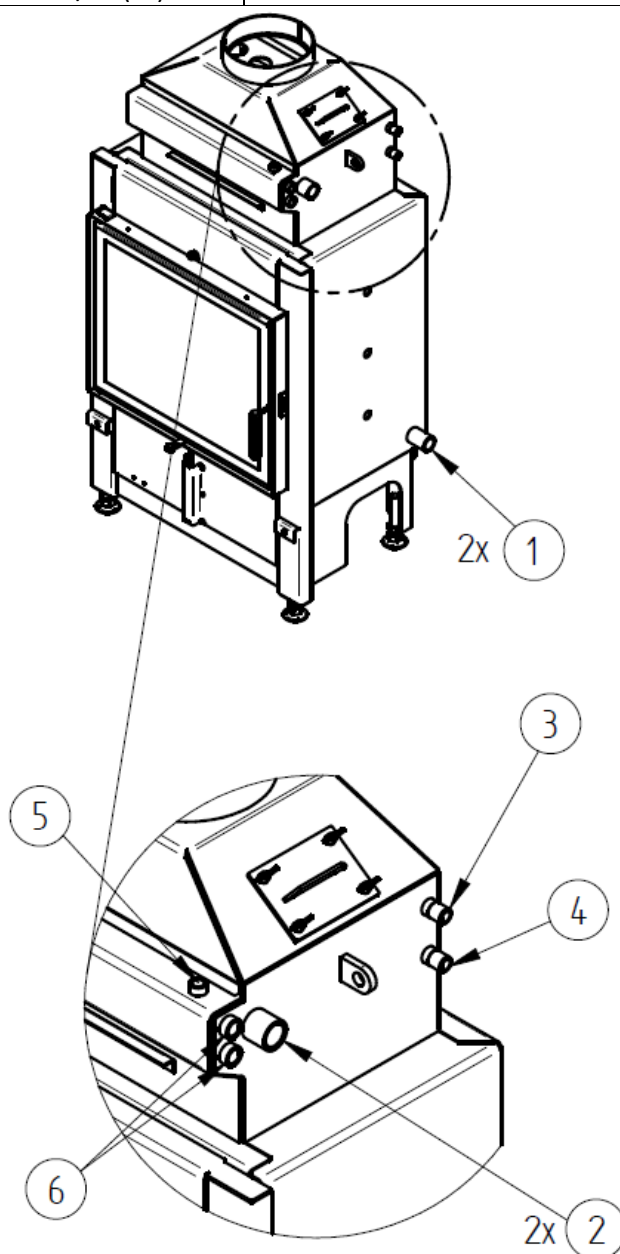


TIP	HAKA 63/51W	HAKA 63/51WI	HAKA 63/51W+	HAKA 63/51WI+
TEST EN 13229				
CERTIFIKAT BImSchV (Stufe2), 15a BVG				
ŠIRINA VRAT (CM)	63			
VIŠINA VRAT (CM)	51			
VRSTA OBLIKE	STRANSKO			
ŠIRINA (CM)	78			
GLOBINA (CM)	49,7/55			
VIŠINA (CM)	140,1			
TEŽA (KG)	322/96	330/96	322/96	330/96
IZKORISTEK	> 80 %	> 80 %	> 80 %	> 80 %
MOČ –SREDNJA (KW)	15	15	22	22
MOČ ZRAK/ VODA (KW)	5/10	3,7/11,3	8,8/13,2	6,6/15,4
DIMNIŠKI PRIKLOP (MM)	200			
PORABA (kg/h)	4	4	6	6
MASNI PRETOKI (g/s)	13	13	17	17
TEMPERA. DIMNIH PLINOV (°C)	225	225	250	250
MINIMALNI DIMNIŠKI TLAK (Pa)	12	12	12	12
MAKS. DELOVNI TLAK (bar)	2,5	2,5	2,5	2,5
MINI. TEPERATURA POVRATKA	55 °C			
KOLIČINA VODE V TELESU (L)	60	60	60	60
VHOD/ IZHOD VODE	G 1 / G 1	G 1 / G 1	G 1 1/2 / G 1 1/2	G 1 1/2 / G 1 1/2
MOŽNOST PRIKLOPA ZUNANJEGA ZRAKA (Ø CM)	DA 12,5		DA 15	
PRIKLOP TOPLOTNEGA. IZMENJ.	NE			
DELOVANJE V ZAPRTEM SISTEMU	DA			
NAČIN ODPIRANJA	stransko			
DVOJNO STEKLO	DA			
STRAN ODPIRANJA	Levo/desno			

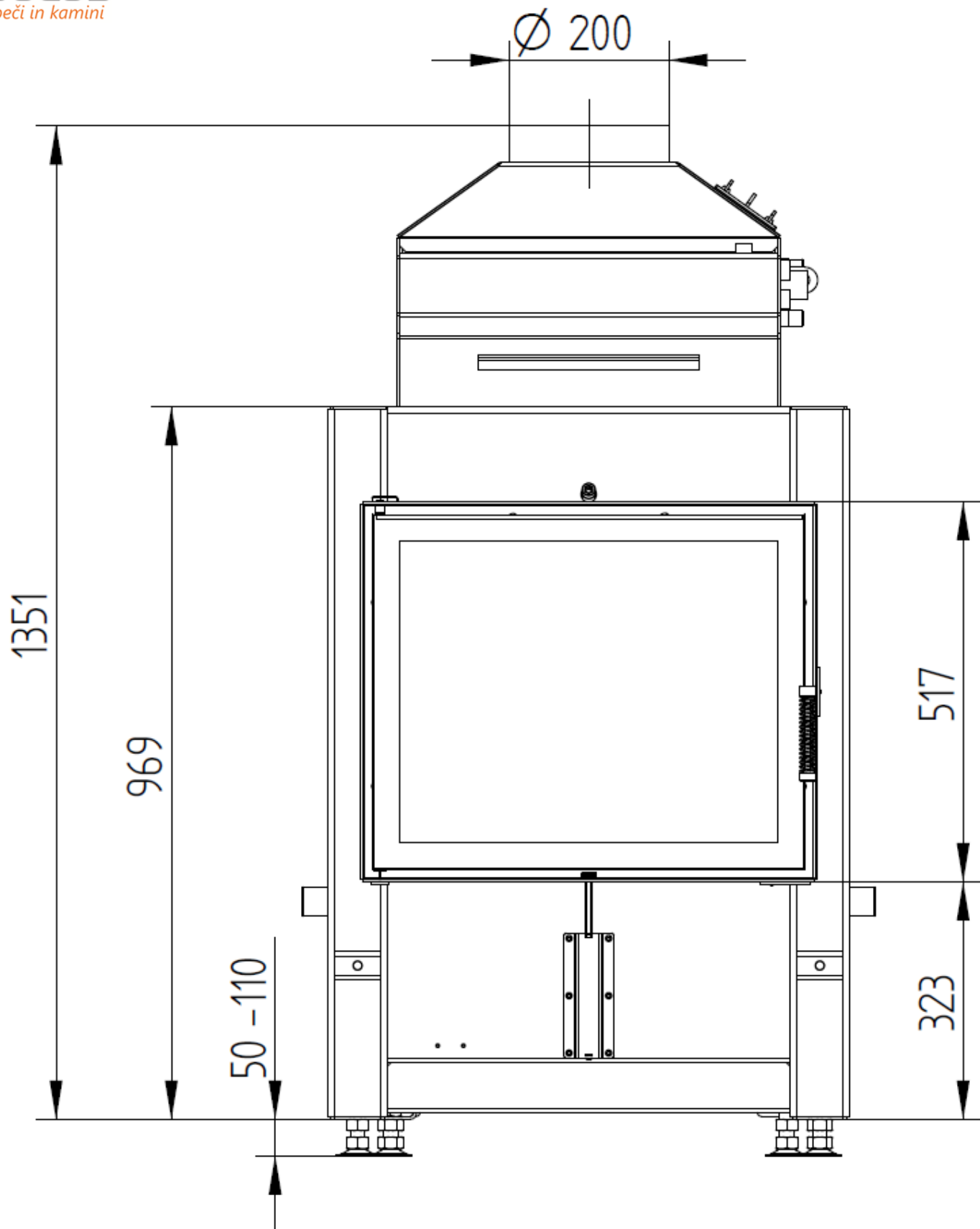


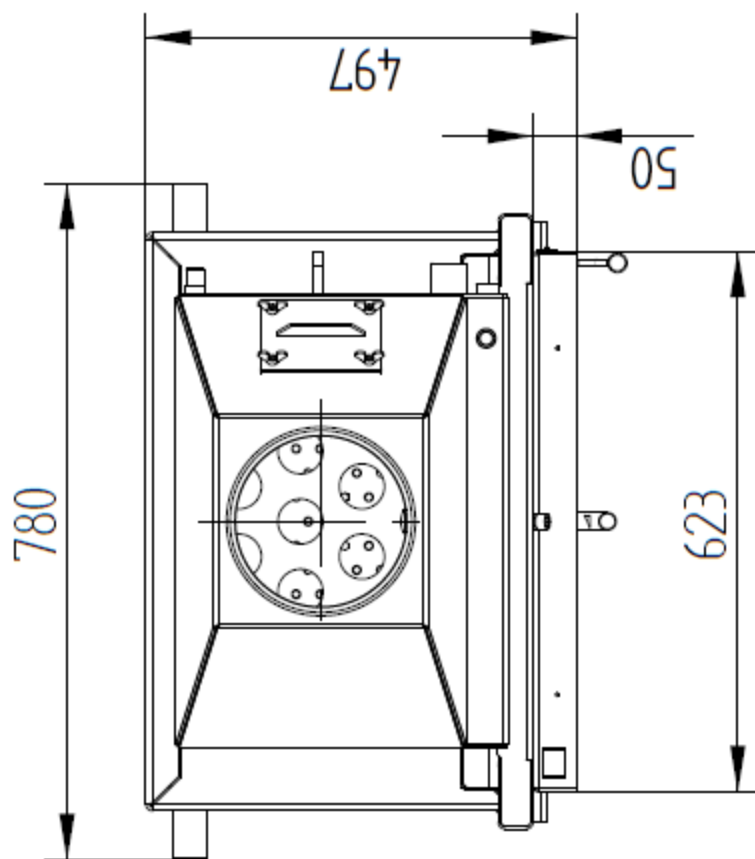
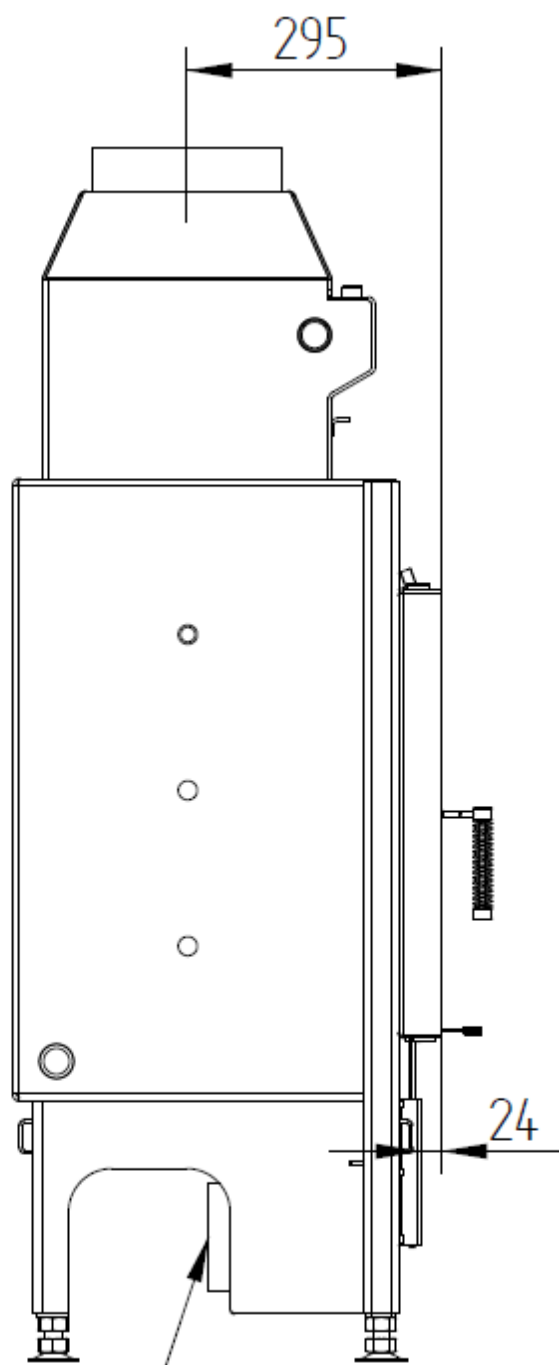
HAKA 63/51W, 63/51WI, 63/51W+, 63/51WI+

ŠT.	DIMENZIJA PRIKLOPA 63/51W,WI	DIMENZIJA PRIKLOPA 63/51W+,WI+	OPIS
1	G1" (IG)	G 1 1/2" (IG)	DOVOD VODE IZ ZALOGOVNICA MINIMALNO 55 °C
2	G1" (IG)	G 1 1/2" (IG)	ODVOD VODE V ZALOGOVNICA
3	G1/2" (AG)	G 1/2" (AG)	DOVOD VODE IZ SISTEMA V HLADILNO ZANKO
4	G1/2" (AG)	G 1/2" (AG)	ODTOK
5	G3/8" (IG)	G 3/8" (IG)	PRIKLOP ZA PREZRAČEVANJE
6	G1/2" (IG)	G 1/2" (IG)	PRIKLOP ZA TERMIČNI SENZOR



HAKA 63/51 W, 63/51W+





W $\varnothing 125$
W+ $\varnothing 150$

HAKA 63/51W+, 63/51WI+

