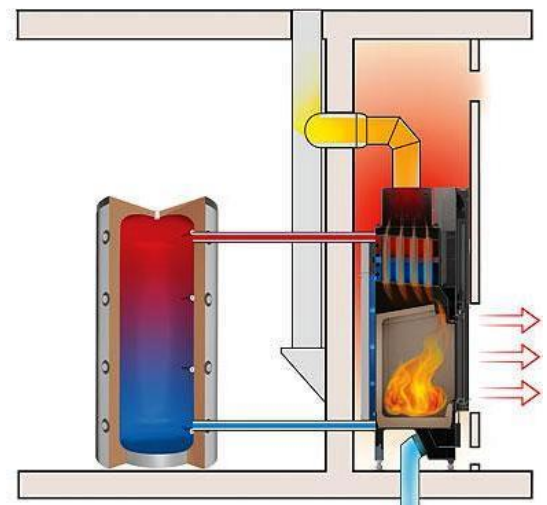


HAKA 37/50W, 37/50WI

TIP	HAKA 37/50W	HAKA 37/50WI
TEST EN 13229		
CERTIFIKAT BImSchV (Stufe2), 15a BVG		
ŠIRINA VRAT (CM)	37	
VIŠINA VRAT (CM)	50	
VRSTA OBLIKE	STRANSKO	
ŠIRINA (CM)	53	
GLOBINA (CM)	50,5	
VIŠINA (CM)	137,2	
TEŽA (KG)	199/57	206/57
IZKORISTEK	> 80 %	> 80 %
MOČ –SREDNJA (KW)	8	8
MOČ ZRAK/ VODA (KW)	2,4/5,6	1,6/6,4
DIMNIŠKI PRIKLOP (MM)	150	
PORABA (kg/h)	2,2	2,2
MASNI PRETOKI (g/s)	6,7	6,7
TEMPERA. DIMNIH PLINOV (°C)	184	184
MINIMALNI DIMNIŠKI TLAK (Pa)	12	12
MAKS. DELOVNI TLAK (bar)	2,5	2,5
MINI. TEMPERATURA POVRTAKA	55 °C	55 °C
KOLIČINA VODE V TELESU (L)	47	47
VHOD IZHOD VODE	(G) 1"	(G) 1"
MOŽNOST PRIKLOPA	DA	
ZUNANJEGA ZRAKA (Ø CM)	12,5	
PRIKLOP TOPLITNEGA. IZMENJ.	NE	
DELOVANJE V ZAPRTEM SISTEMU	DA	
NAČIN ODPIRANJA	stransko	
DVOJNO STEKLO	DA	
STRAN ODPIRANJA	Levo/desno	



TOPLOVODNI KAMIN

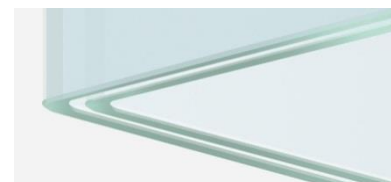
MASIVEN OKVIR VRAT



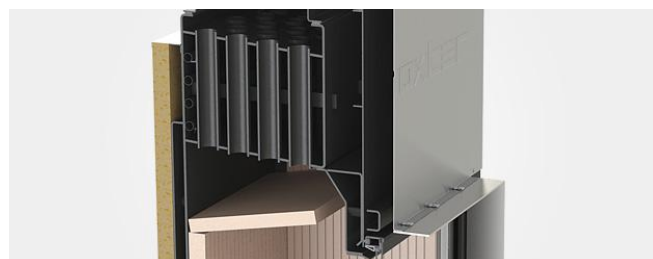
ŠAMOTNA OBLOGA KURIŠČA



DVOJNA ZASTEKLITEV

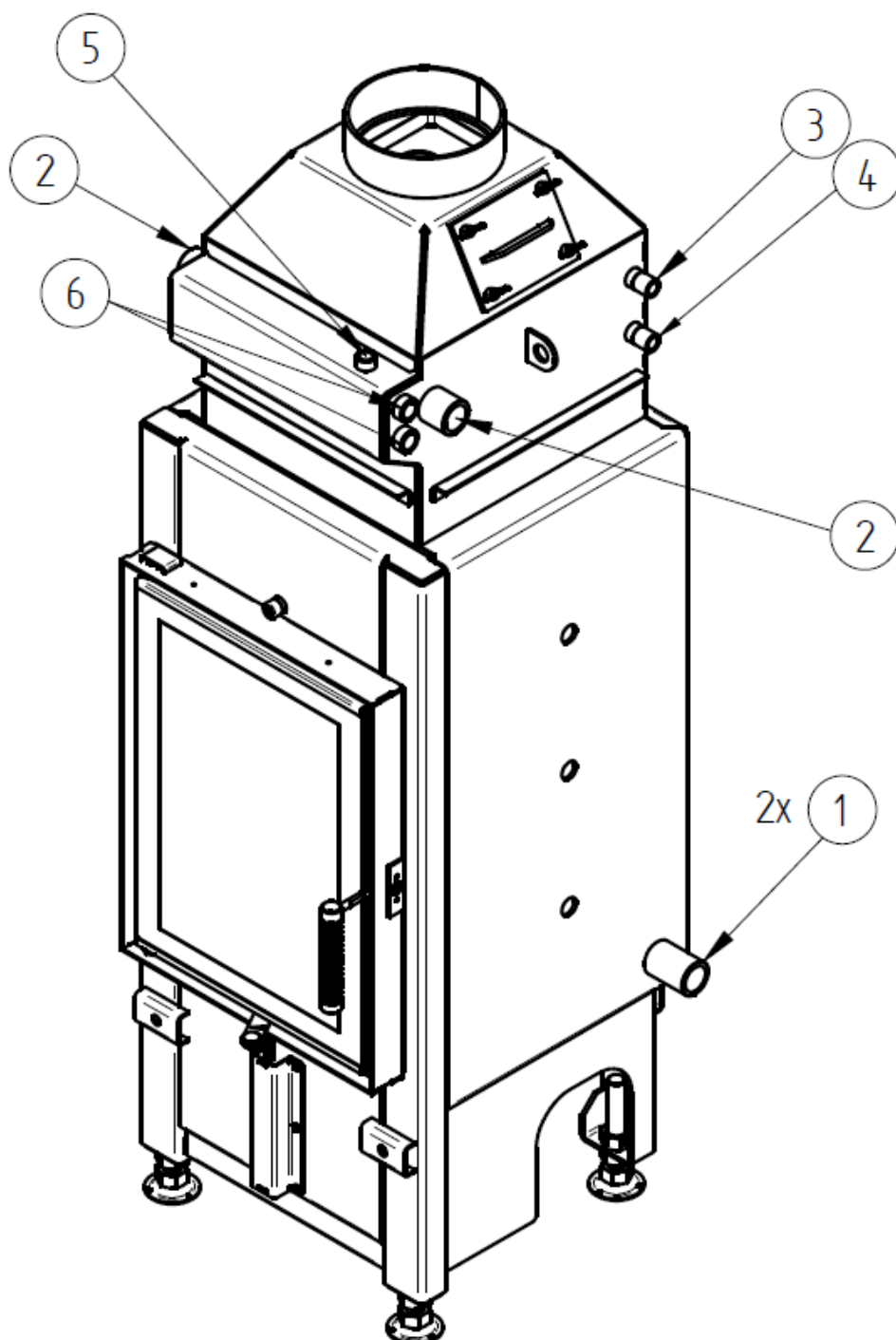


ENOSTAVEN IN DOVRŠEN
TOPLOVODNI IZMENJEVALNIK

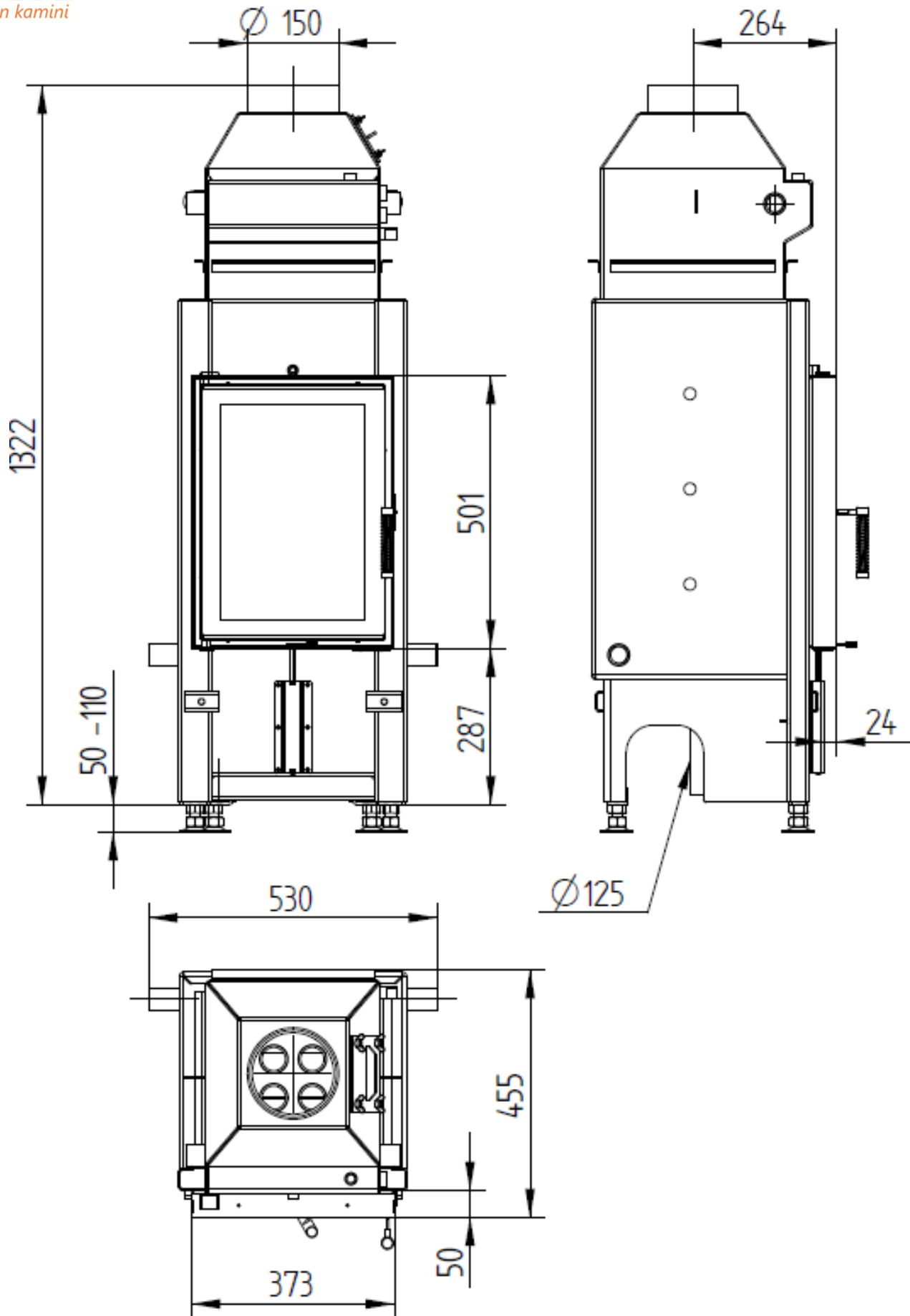


HAKA 37/50 W

ŠT.	DIMENZIJA PRIKLOPA	OPIS
1	G1" (IG)	DOVOD VODE IZ ZALOGOVNICA MINIMALNO 55 °C
2	G1" (IG)	ODVOD VODE V ZALOGOVNIK
3	G1/2" (AG)	DOVOD VODE IZ SISTEMA V HLADILNO ZANKO
4	G1/2" (AG)	ODTOK
5	G3/8" (IG)	PRIKLOP ZA PREZRAČEVANJE
6	G1/2" (IG)	PRIKLOP ZA TERMIČNI SENZOR



HAKA 37/50 W



HAKA 37/50 WI

