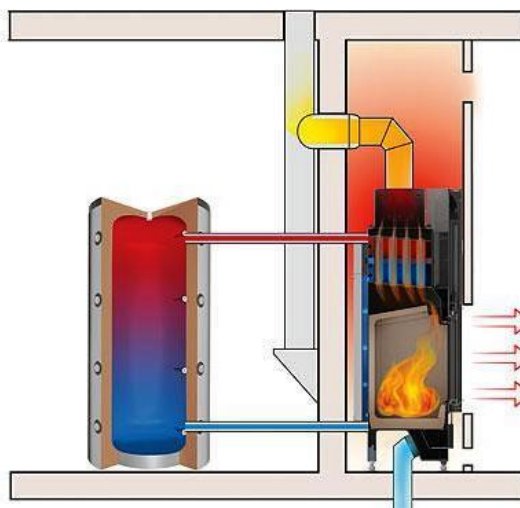


ECKA 67/45/51 WL(h), WR(h)

TIP	ECKA 67/45/51 WL(h), WR(h)
TEST	EN 13229
CERTIFIKAT	BImSchV (Stufe2), 15a BVG
ŠIRINA VRAT (CM)	67
VIŠINA VRAT (CM)	51
GLOBINA VRAT (CM)	45
VRSTA OBLIKE	DVIŽNO/KOTNO
ŠIRINA (CM)	83,4
GLOBINA (CM)	61,4
VIŠINA (CM)	148,8
TEŽA (KG)	370/87
IZKORISTEK	> 80 %
MOČ –SREDNJA (KW)	13
MOČ ZRAK/ VODA (KW)	5,1/7,9
DIMNIŠKI PRIKLOP (MM)	200
PORABA (kg/h)	3,5
MASNI PRETOKI (g/s)	10,6
TEMPERA. DIMNIH PLINOV (°C)	211
ZAHTEVAN DIMNIŠKI TLAK (Pa)	12
MAKS. DELOVNI TLAK (bar)	2,5
MINI. TEMPERATURA POVRATKA	55 °C
KOLIČINA VODE V TELESU (L)	47
VHOD IZHOD VODE	(G) 1"
MOŽNOST PRIKLOPA ZUNANJEGA ZRAKA (Ø CM)	DA 12,5
PRIKLOP TOPLOTNEGA. IZMENJ.	NE
DELOVANJE V ZAPRTEM SISTEMU	DA
NAČIN ODPIRANJA	DVIŽNO
DVOJNO STEKLO	DA
STRAN ODPIRANJA	LEVI/DESNI



TOPLOVODNI KAMIN

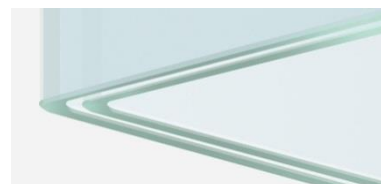
MASIVEN OKVIR VRAT



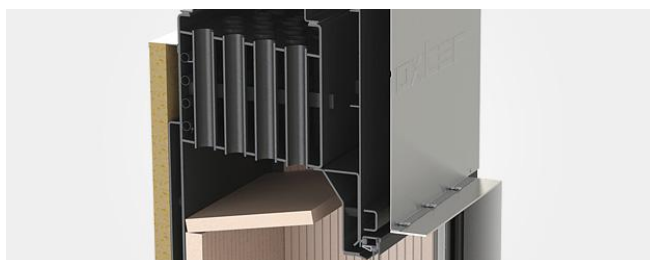
ŠAMOTNA OBLOGA KURIŠČA



DVOJNA ZASTEKLITEV

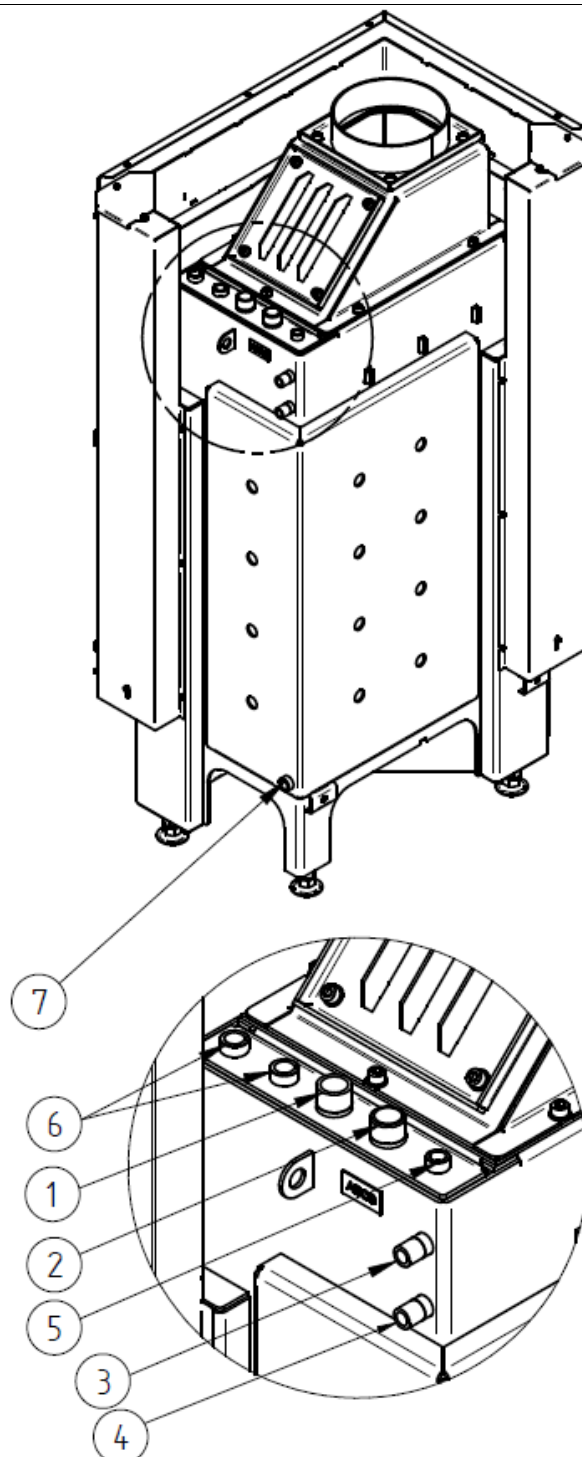


ENOSTAVEN IN DOVRŠEN
TOPLOVODNI IZMENJEVALNIK



ECKA 67/45/51 WL

ŠT.	DIMENZIJA PRIKLOPA	OPIS
1	G1" (IG)	DOVOD VODE IZ ZALOGOVNICA MINIMALNO 55 °C
2	G1" (IG)	ODVOD VODE V ZALOGOVNIK
3	G1/2" (AG)	DOVOD VODE IZ SISTEMA V HLADILNO ZANKO
4	G1/2" (AG)	ODTOK
5	G3/8" (IG)	PRIKLOP ZA PREZRAČEVANJE
6	G1/2" (IG)	PRIKLOP ZA TERMIČNI SENZOR
7	G1/2" (IG)	VENTIL ZA PRAZNJENJE



ECKA 67/45/51 WL(h)

