

# ECKA 67/45/51 L, R

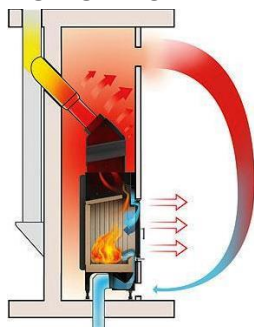
TEST EN 13229	
CERTIFIKAT BImSchV (Stufe2), 15a BVG	
VRSTA	TOPLOZRAČNI
ŠIRINA VRAT (CM)	67
VIŠINA VRAT (CM)	51
GLOBINA VRAT (CM)	45
VRSTA OBLIKE	VOGALNI
ŠIRINA (CM)	873,2
GLOBINA (CM)	52,7
VIŠINA (CM)	104/150,3
TEŽA (KG)/OBLOGA	230/87
MOČ –SREDNJA (KW)	8/12
DIMNIŠKI PRIKLOP (MM)	180/200
MASNI PRETOKI (g/s)	8/10
TEMPERA. DIMNIH PLINOV (°C)	249/269
MINIMALNI DIMNIŠKI TLAK (Pa)	12
MOŽNOST ZAPRTEGA SISTEMA	DA
MOŽNOST PRIKLOPA NA DODATNI IZMENJEVALNIK	DA 3,2M
MOŽNOST PRIKLOPA ZUNANJEGA ZRAKA (Ø CM)	DA 12,5
NAČIN ODPIRANJA	STRANSKO
DVOJNO STEKLO	DA
STRAN ODPIRANJA	STRANSKO L/D



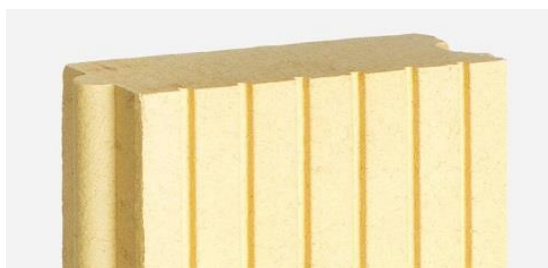
AKUMULACISKI KAMIN



TOPLOZRAČNI KAMIN



ŠAMOTNA OBLOGA KURIŠČA



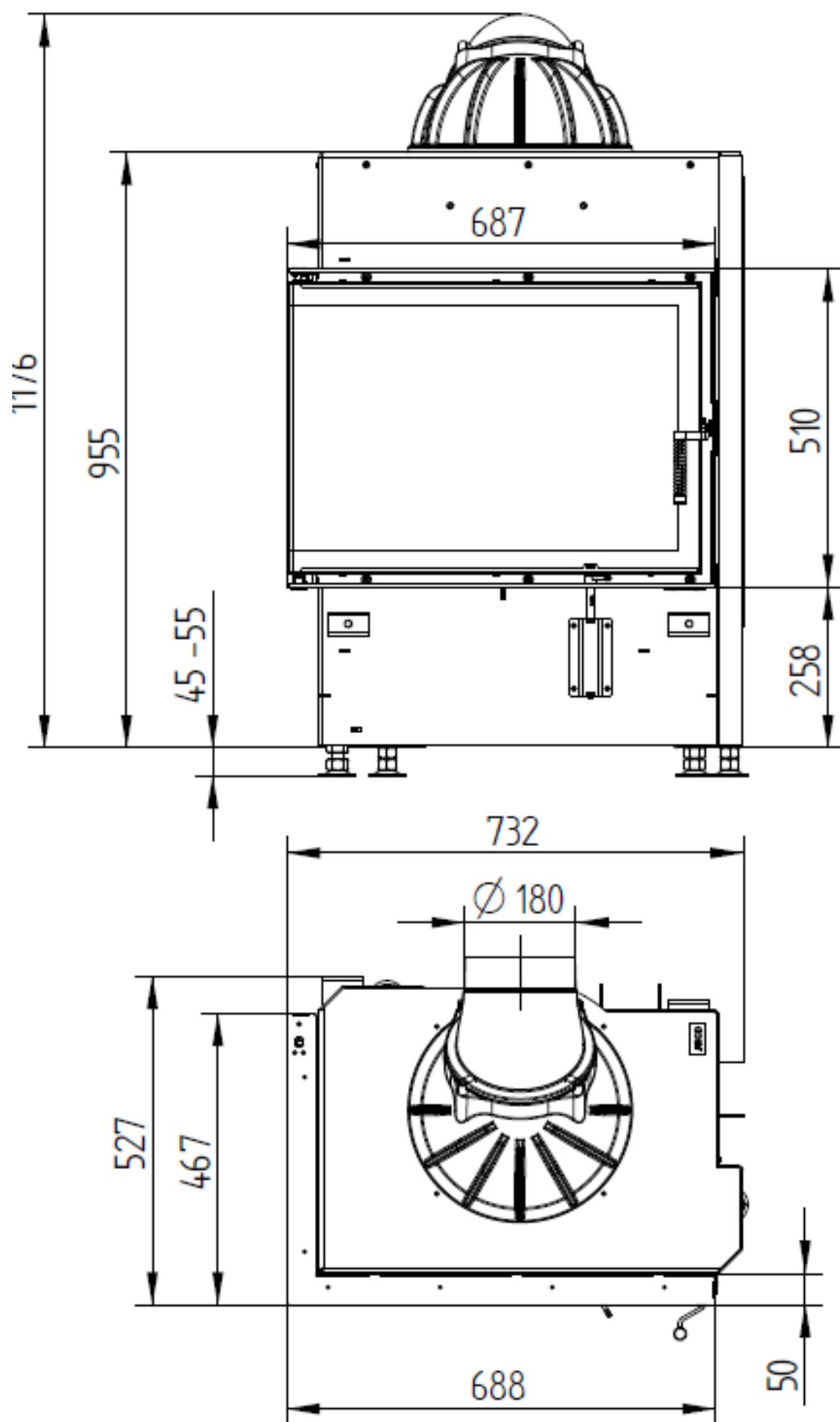
DVOJNA ZASTEKLITEV

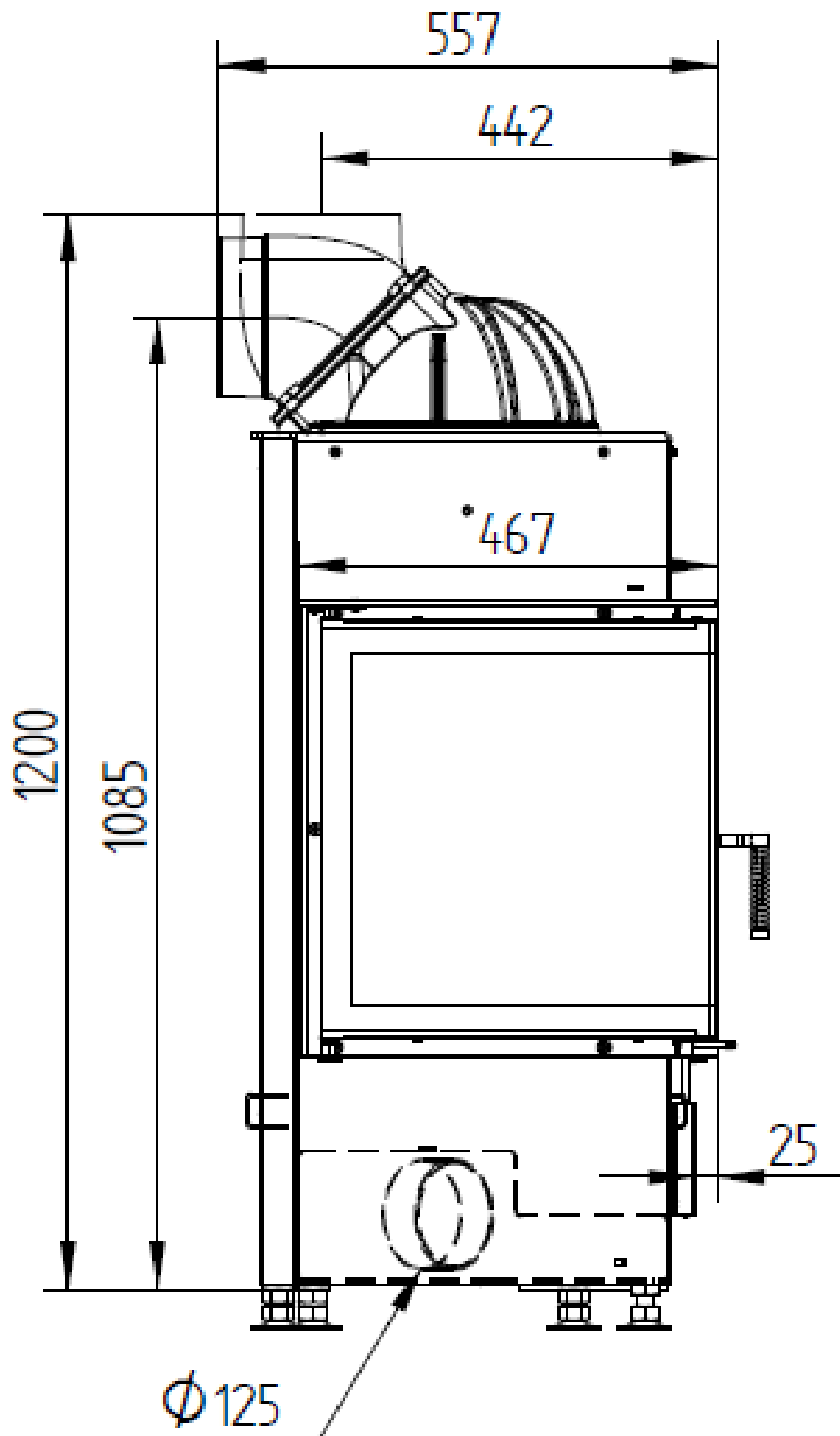


MASIVEN OKVIR VRAT

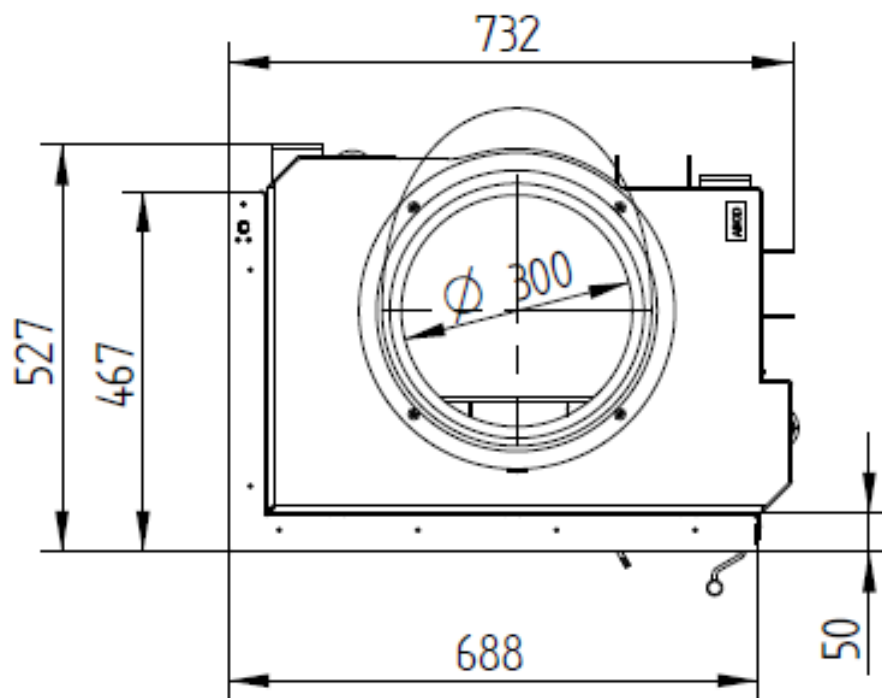
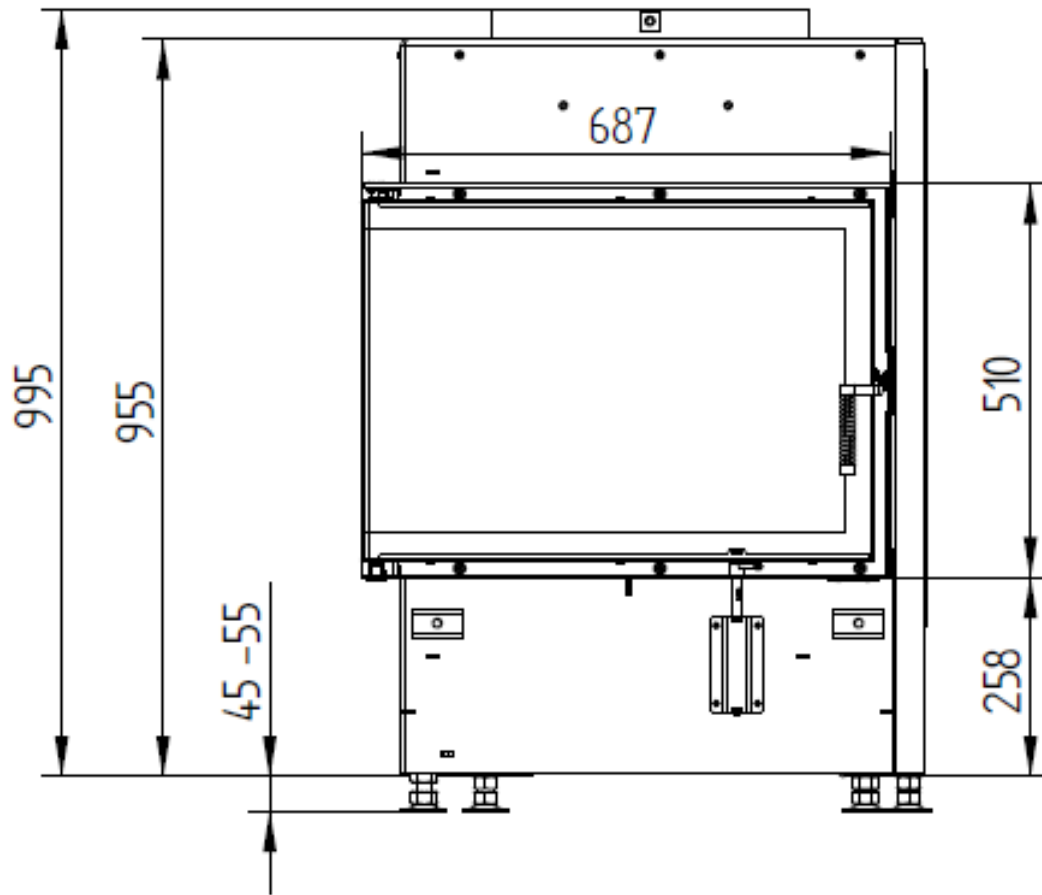


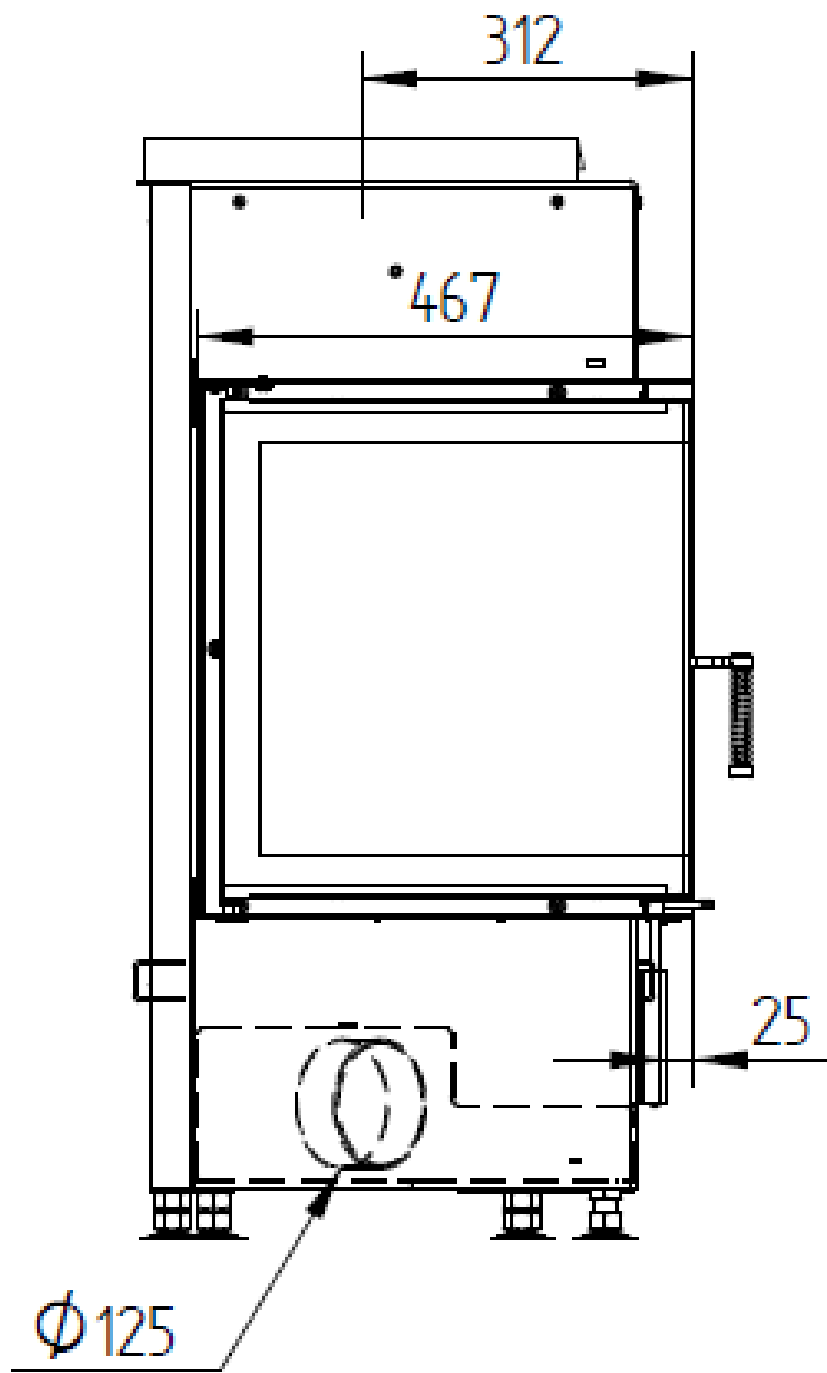
## ECKA 67/45/51 L kupola





## ECKA 67/45/51 L z adapterjem





## ECKA 67/45/51 L z toplotnim izmenjevalnikom

