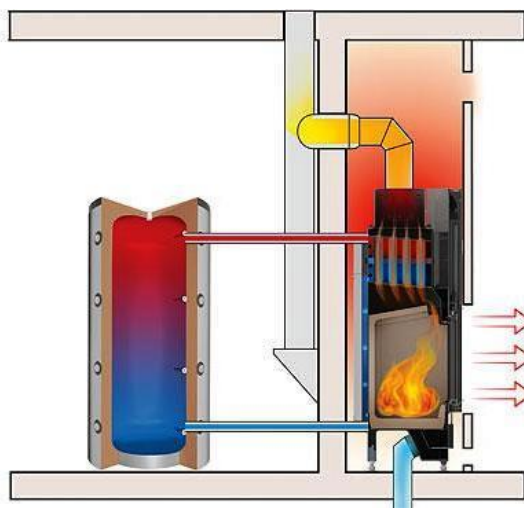


ECKA 50/35/45 WL(h), WR(h)

TIP	ECKA 50/35/45 WL(h), WR(h)
TEST	EN 13229
CERTIFIKAT	BImSchV (Stufe2), 15a BVG
ŠIRINA VRAT (CM)	50
VIŠINA VRAT (CM)	45
GLOBINA VRAT (CM)	35
VRSTA OBLIKE	DVIŽNO/KOTNO
ŠIRINA (CM)	66,5
GLOBINA (CM)	51,5
VIŠINA (CM)	136
TEŽA (KG)	227/45
IZKORISTEK	> 80 %
MOČ –SREDNJA (KW)	7,5
MOČ ZRAK/ VODA (KW)	3 / 4,5
DIMNIŠKI PRIKLOP (MM)	160
PORABA (kg/h)	2,5
MASNI PRETOKI (g/s)	8,0
TEMPERA. DIMNIH PLINOV (°C)	220
ZAHTEVAN DIMNIŠKI TLAK (Pa)	12
MAKS. DELOVNI TLAK (bar)	2,5
MINI. TEMPERATURA POVRATKA	55 °C
KOLIČINA VODE V TELESU (L)	26
VHOD IZHOD VODE	(G) 1"
MOŽNOST PRIKLOPA ZUNANJEGA ZRAKA (Ø CM)	DA 12,5
PRIKLOP TOPLOTNEGA. IZMENJ.	NE
DELOVANJE V ZAPRTEM SISTEMU	DA
NAČIN ODPIRANJA	DVIŽNO/STRANSKO
DVOJNO STEKLO	DA
STRAN ODPIRANJA	DVIŽNO/STRANSKO



TOPLOVODNI KAMIN

MASIVEN OKVIR VRAT



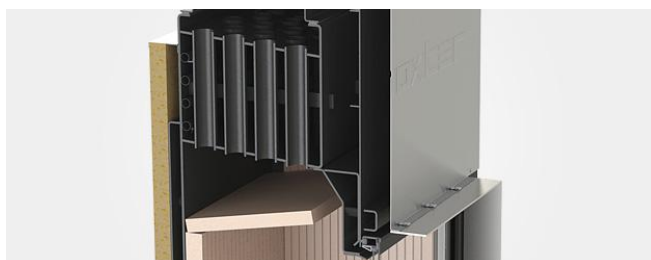
ŠAMOTNA OBLOGA KURIŠČA



DVOJNA ZASTEKLITEV

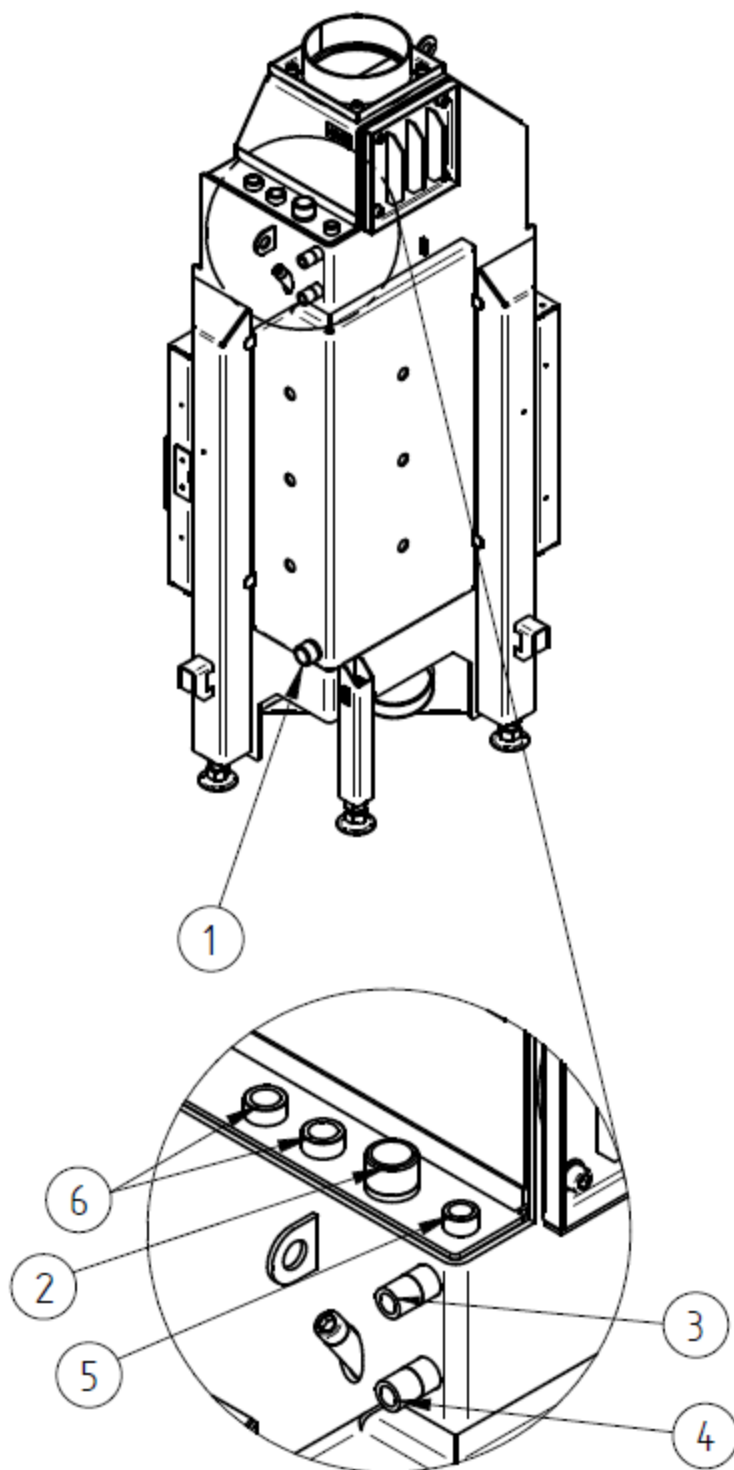


ENOSTAVEN IN DOVRŠEN
TOPLOVODNI IZMENJEVALNIK



ECKA 50/35/45 WL(h)

ŠT.	DIMENZIJA PRIKLOPA	OPIS
1	G1" (IG)	DOVOD VODE IZ ZALOGOVNICA MINIMALNO 55 °C
2	G1" (IG)	ODVOD VODE V ZALOGOVNIK
3	G1/2" (AG)	DOVOD VODE IZ SISTEMA V HLADILNO ZANKO
4	G1/2" (AG)	ODTOK
5	G3/8" (IG)	PRIKLOP ZA PREZRAČEVANJE
6	G1/2" (IG)	PRIKLOP ZA TERMIČNI SENZOR



ECKA 50/35/45 WL(h)

111111

