

Moč: **7kw**

Standard: **EN 13240**

Površina ogrevanja: **82-210m<sup>3</sup>**

Področje uporabe: **3,5/9kw**

Dimenzije: **1220x588x454mm**

Dimenzije kurišča: **497x363x27mm**

Teža: **172kg**

Dimni priklop: **150mm**

Dovod svežega zraka: **125mm**

Masni tok dimnih plinov: **6,7g/s**

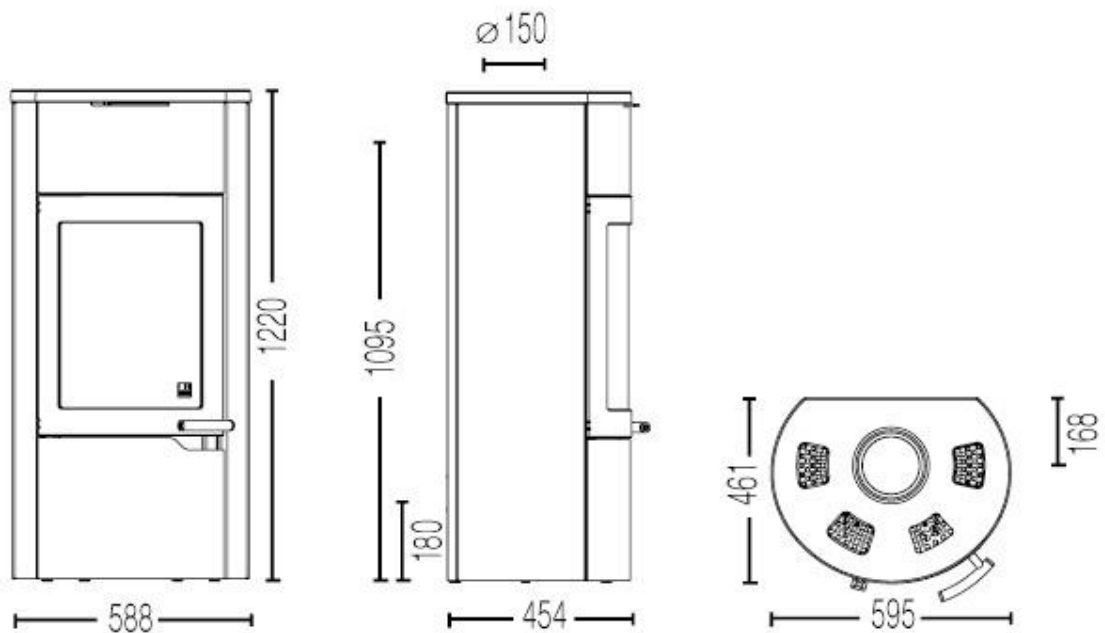
Temperatura dimnih plinov: **330°C**

Vlek v dimniku pri nazivni moči: **10Pa**



## POSEBNOSTI / MOŽNOSTI:

- Dodatna akumulacija do 12h
- Do 1,5kg/h drv
- Priklop na zunanji in notranji zrak (prezračevanje)
- Dovod zraka priklop zadaj
- Dimnik priklop zgoraj ali zadaj
- Samozapiralna vrata kurišča
- KERAMOTT šamotna obloga
- Priročno pepelišče (predal)
- Predgretje dovajanega zraka
- Kamnita obloga SALOVEC



[www.peci-kamini-golob.si](http://www.peci-kamini-golob.si)