

Pallas Back



Moč: **9kw**

Standard: **EN 13240**

Površina ogrevanja: **114-305m²**

Področje uporabe: **4,5/13kw**

Dimenzije: **1150x732x450mm**

Dimenzije kurišča: **350x520x225mm**

Teža: **263kg**

Dimni priklp: **150mm**

Dovod svežega zraka: **125mm**

Masni tok dimnih plinov: **9,2g/s**

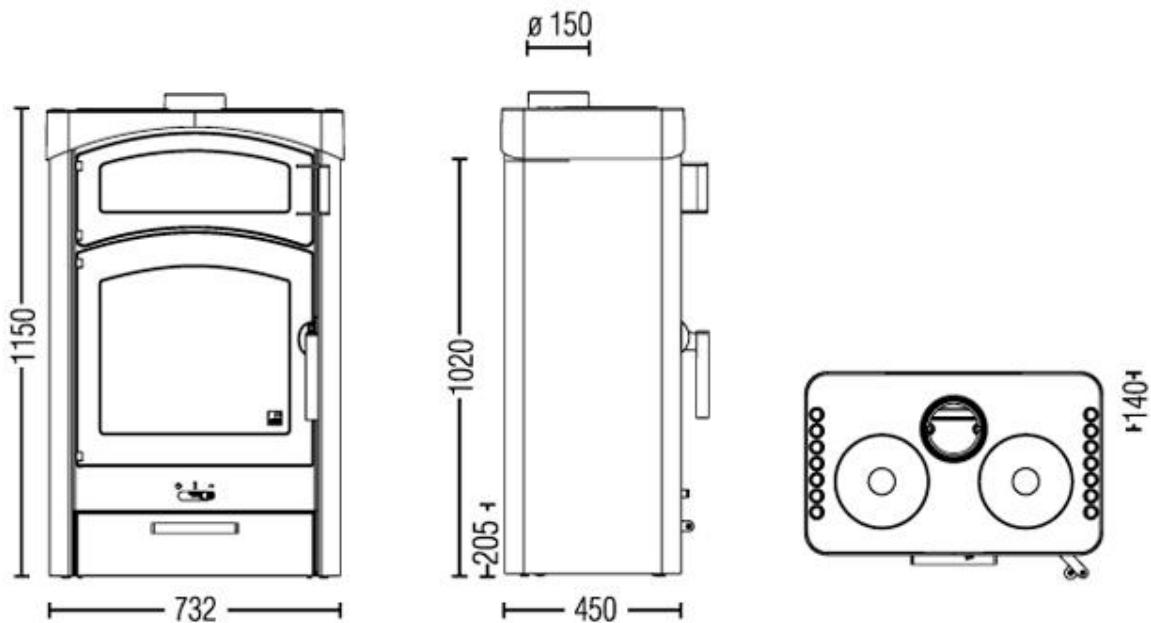
Temperatura dimnih plinov: **310°C**

Vlek v dimniku pri nazivni moči: **12Pa**



POSEBNOSTI / MOŽNOSTI:

- Možnost akumulacije do 9h
- Do 2kg/h drv
- Priklop na zunanji in notranji zrak (pasivna gradnja)
- Dovod zraka priklop zadaj
- Dimnik priklop zgoraj ali zadaj
- Samozapiralna vrata kurišča
- KERAMOTT šamotna obloga
- Možnost pepelišča
- Predgretje dovajanega zraka
- Možnost kuhanja in peke
- Možnost predala za drva
- Možnost obloge iz keramike
- Termometer za peko



www.peci-kamini-golob.si