

Moč: **4kw**

Standard: **EN 13240**

Površina ogrevanja: **34-88m<sup>3</sup>**

Področje uporabe: **2,5/6kw**

Dimenzije: **986x433x417mm**

Dimenzije kurišča: **379x282x248mm**

Teža: **110kg**

Dimni priklop: **130mm**

Dovod svežega zraka: **125mm**

Masni tok dimnih plinov: **3,7g/s**

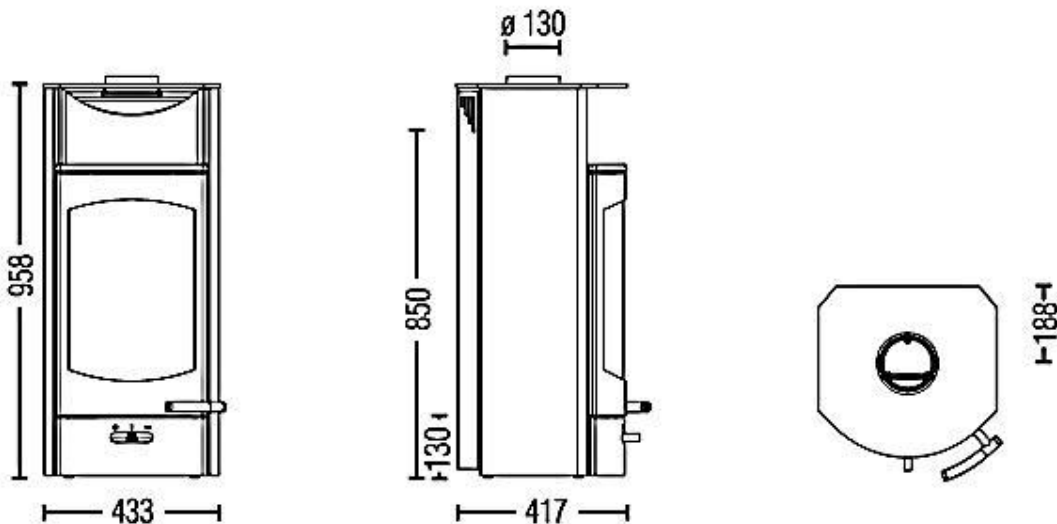
Temperatura dimnih plinov: **317°C**

Vlek v dimniku pri nazivni moči: **8Pa**



## POSEBNOSTI / MOŽNOSTI:

- Akumulacija 6h HMS plošče ( 4-5 krat nalaganje 5,5-6,5kg )
- Do 1,3kg/h drv
- Priklop na zunanji in notranji zrak (pasivna gradnja)
- Dovod zraka priklop zadaj
- Dimnik priklop zgoraj ali zadaj
- Samozapiralna vrat kurišča
- KERAMOTT šamotna obloga
- Priročno pepelišče
- Predgretje dovajanega zraka
- Vrtljiv podstavek (obračanje peči)
- Kamnita obloga SALOVEC, keramična obloga



[www.peci-kamini-golob.si](http://www.peci-kamini-golob.si)