

G1


GOLOB
peči in kamini

Moč: **6kw**

Standard: **EN 13240**

Površina ogrevanja: **65-165m³**

Področje uporabe: **3,5/8kw**

Dimenzije: **677x400x595mm**

Dimenzije kurišča: **300x220x400mm**

Teža: **85kg**

Dimni priklp: **120mm**

Dovod svežega zraka: **125mm**

Masni tok dimnih plinov: **5,2g/s**

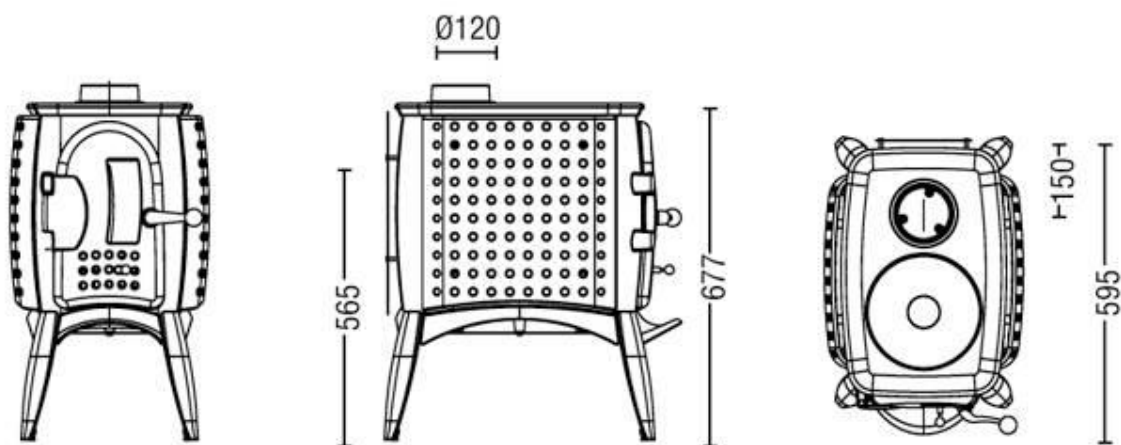
Temperatura dimnih plinov: **330°C**

Vlek v dimniku pri nazivni moči: **10Pa**



POSEBNOSTI / MOŽNOSTI:

- Do 1,3kg/h drv
- Dimnik priklop zgoraj ali zadaj
- Samozapiralna vrat kurišča
- KERAMOTT šamotna obloga
- Predgretje dovajanega zraka
- Oblika in izdelava iz odlitkov - litoželezni



www.peci-kamini-golob.si