

Moč: **6kw**

Standard: **EN 13240**

Površina ogrevanja: **65-165m**

Področje uporabe: **3,5/8kw**

Dimenzije: **955x618x382mm**

Dimenzije kurišča: **380x480x240mm**

Teža: **145kg**

Dimni priklop: **150mm**

Dovod svežega zraka: **125mm**

Masni tok dimnih plinov: **6,0g/s**

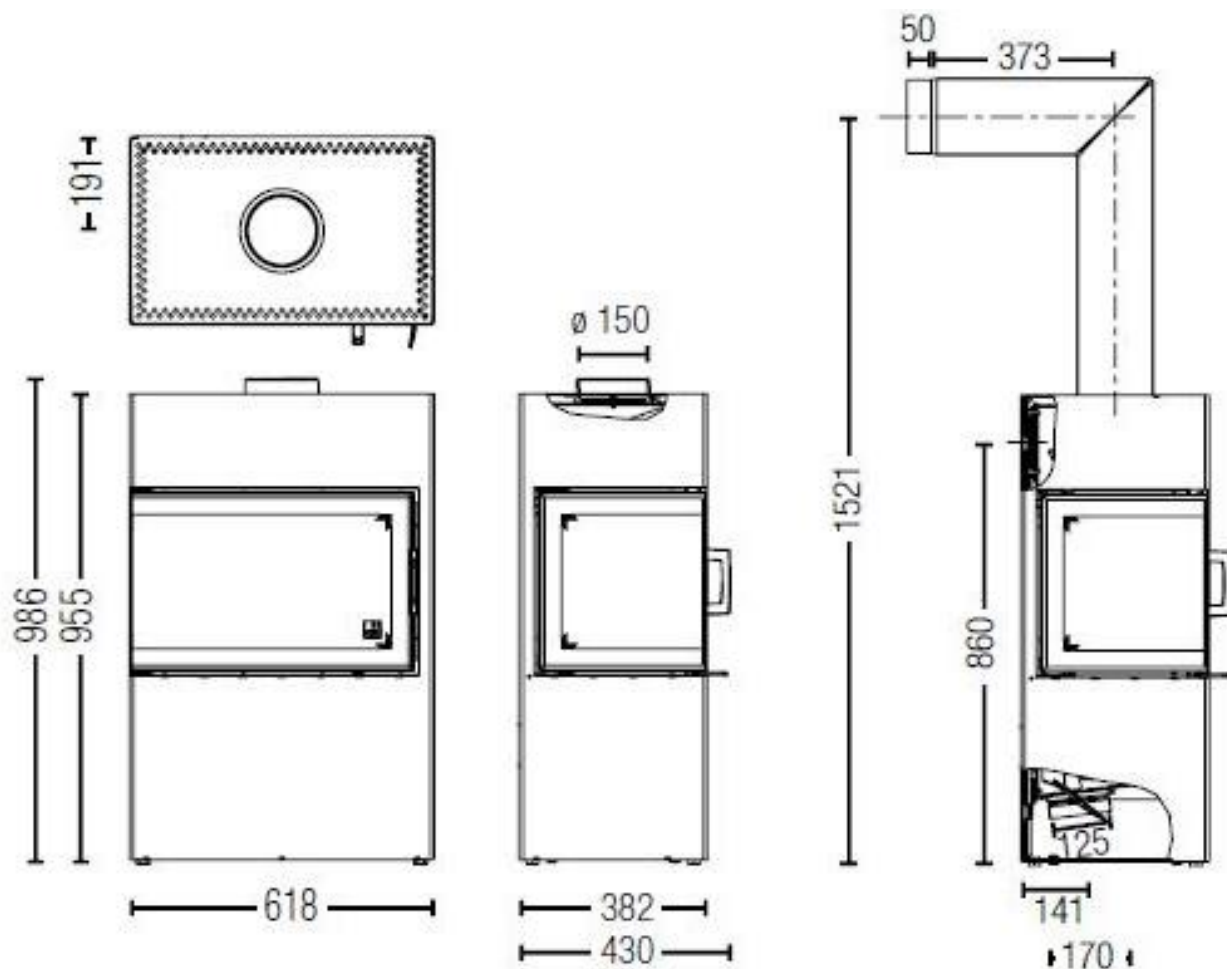
Temperatura dimnih plinov: **316°C**

Vlek v dimniku pri nazivni moči: **10Pa**



## POSEBNOSTI / MOŽNOSTI:

- Akumulacija 7h HMS plošče ( 4-5 krat nalaganje 6-7kg )
- Do 1,3kg/h drv
- Priklop na zunanji in notranji zrak (pasivna gradnja)
- Dovod zraka priklop spodaj
- Dimnik priklop zgoraj ali zadaj
- Samozapiranje vrat kurišča
- KERAMOTT šamotna obloga
- Priročno pepelišče
- Leva ali desna postavitev
- Predgretje dovajanega zraka
- Dodatni elementi spodaj ali zgoraj
- Dodatni elementi za drva



[www.peci-kamini-golob.si](http://www.peci-kamini-golob.si)