

65K 2,0



TEHNIČNI PODATKI

EN 13229	
DIBT - ZRAKOTESNOST	243.12-273
ŠIRINA VRAT (CM)	65
VIŠINA VRAT (CM)	45/51/57
VRSTA OBLIKE	STRANSKO
ŠIRINA (CM)	695
GLOBINA (CM)	516
VIŠINA (CM)	118,5-150,5
TEŽA (KG)	103/109/115
MOČ –SREDNJA (KW)	8
MIN/ MAX MOČ (KW)	4-11
DIMNIŠKI PRIKLOP (MM)	180
MASNI PRETOKI (g/s)	7,32/7,74/6,76
TEMPERA. DIMNIH PLINOV (°C)	283/298/317
MINIMALNI DIMNIŠKI TLAK (Pa)	12
MOŽNOST ZAPRTEGA SISTEMA	DA
MOŽNOST PRIKLOPA	DA
ZUNANJEGA ZRAKA (Ø CM)	12,5
PRIKLOP TOPLOTNEGA. IZMENJ.	DA 4M
NAČIN ODPIRANJA	stransko
DVOJNO STEKLO	Ne
STRAN ODPIRANJA	Levo/desno
OKRASNI OKVIRJI ANT./INOX	Da/Da



Prednosti:

DODATKI HMS (AKUMULACIJA)



DODATNI IZMENJEVALNIK



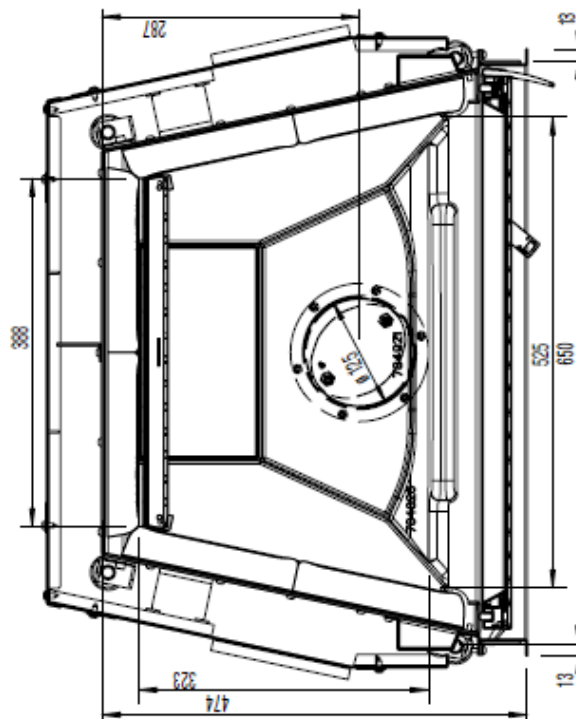
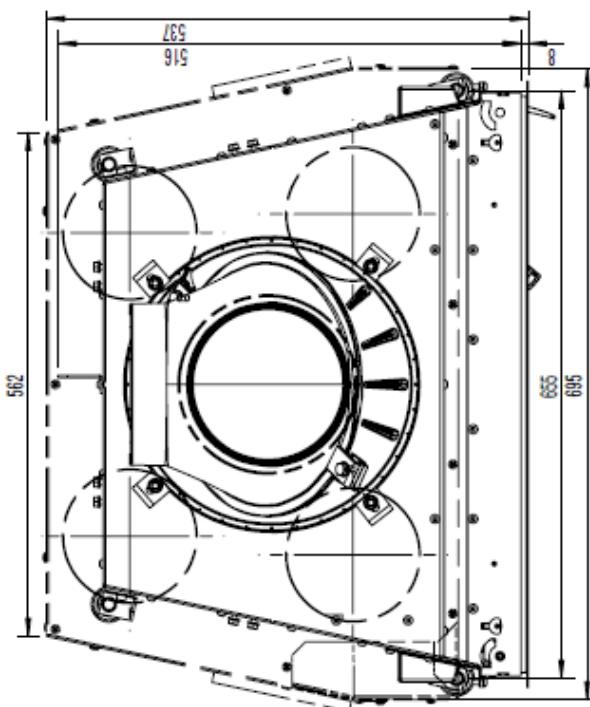
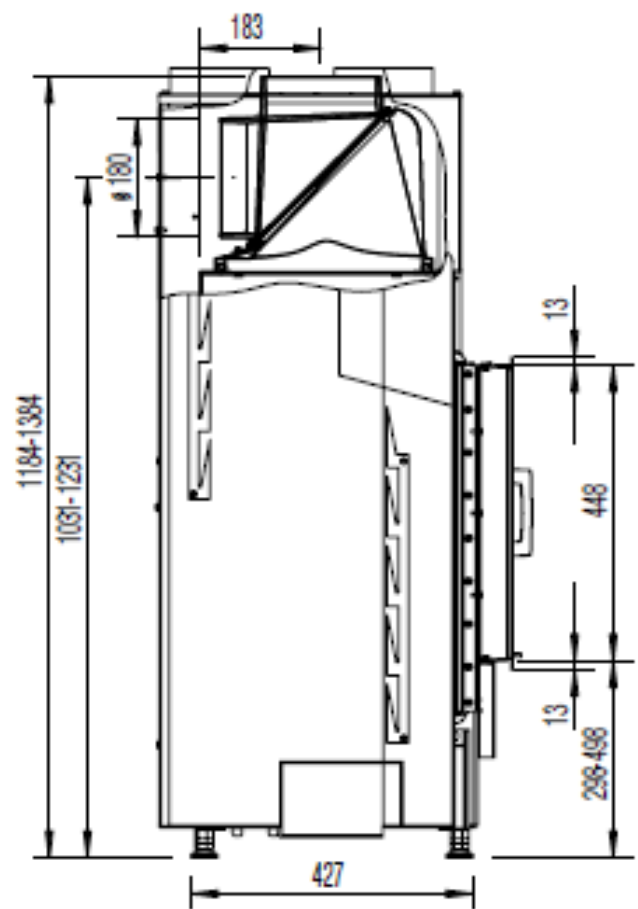
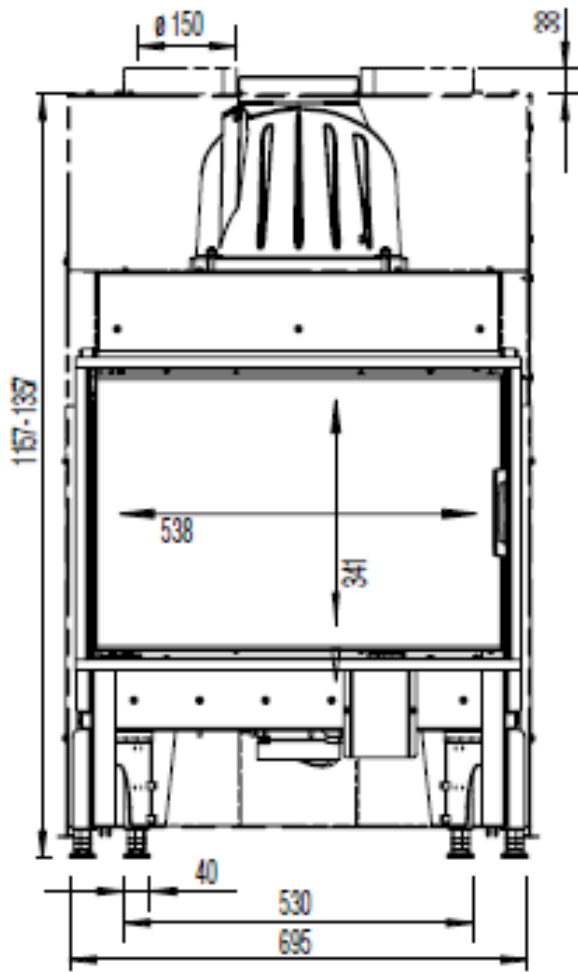
KERAMOTT (OBLOGA KURIŠČA)



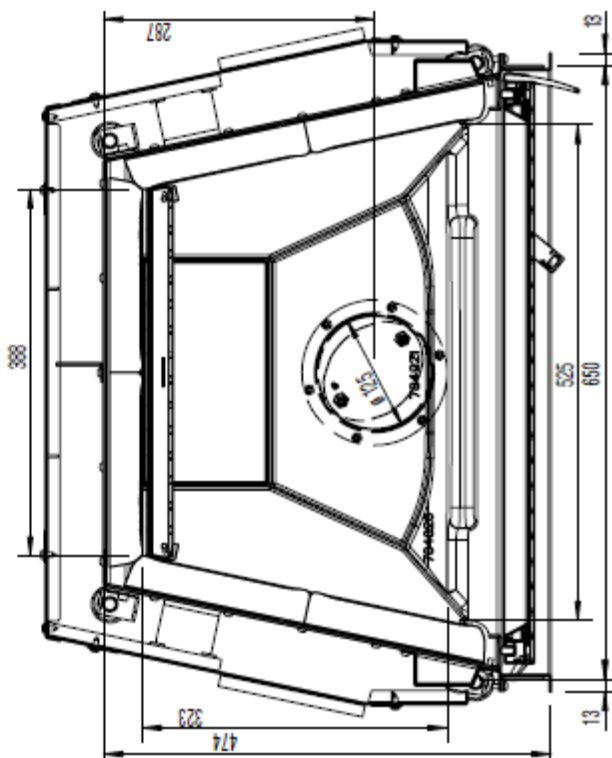
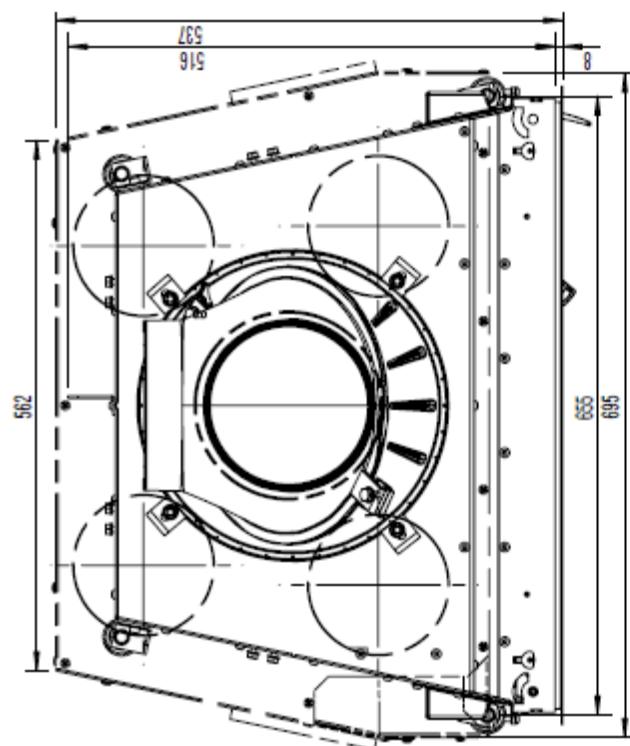
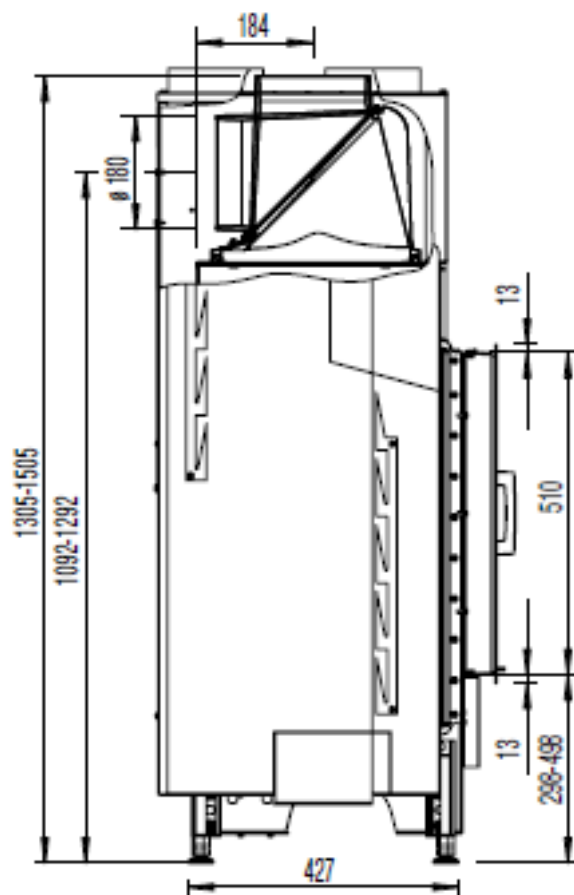
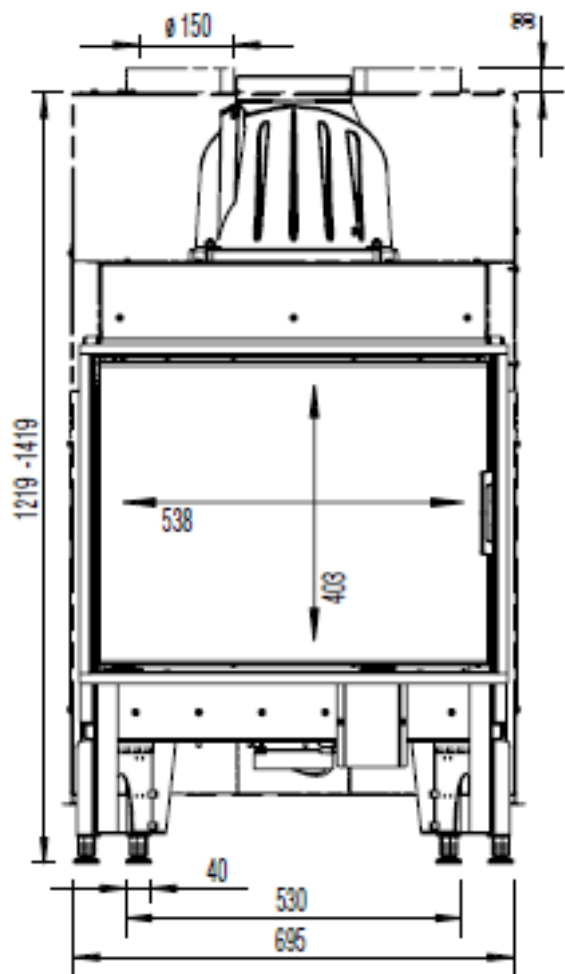
ALU ROČAJ



65X45K



65X51K



65X57K

