

**63x40x42K**



## TEHNIČNI PODATKI

EN 13229	
ŠIRINA VRAT (CM)	63
GLOBINA VRAT (CM)	42
VIŠINA VRAT (CM)	40
VRSTA OBLIKE	KOTNO
ŠIRINA (CM)	65,9
GLOBINA (CM)	42,9
VIŠINA (CM)	94,3
TEŽA (KG)	100
MOČ –SREDNJA (KW)	6
MIN/ MAX MOČ (KW)	3,5-8
DIMNIŠKI PRIKLOP (MM)	150
MASNI PRETOKI (g/s)	6
TEMPERA. DIMNIH PLINOV (°C)	316
MINIMALNI DIMNIŠKI TLAK (Pa)	10
MOŽNOST ZAPRTEGA SISTEMA	DA
MOŽNOST PRIKLOPA	DA
ZUNANJEGA ZRAKA (Ø CM)	12,5
PRIKLOP TOPLOTNEGA. IZMENJ.	DA 4M
NAČIN ODPIRANJA	stransko
DVOJNO STEKLO	Ne
STRAN ODPIRANJA	Levo/desno
OKRASNI OKVIRJI ANT./INOX	Da/Da



Prednosti:

**DODATKI HMS (AKUMULACIJA)**



**DODATNI IZMENJEVALNIK**



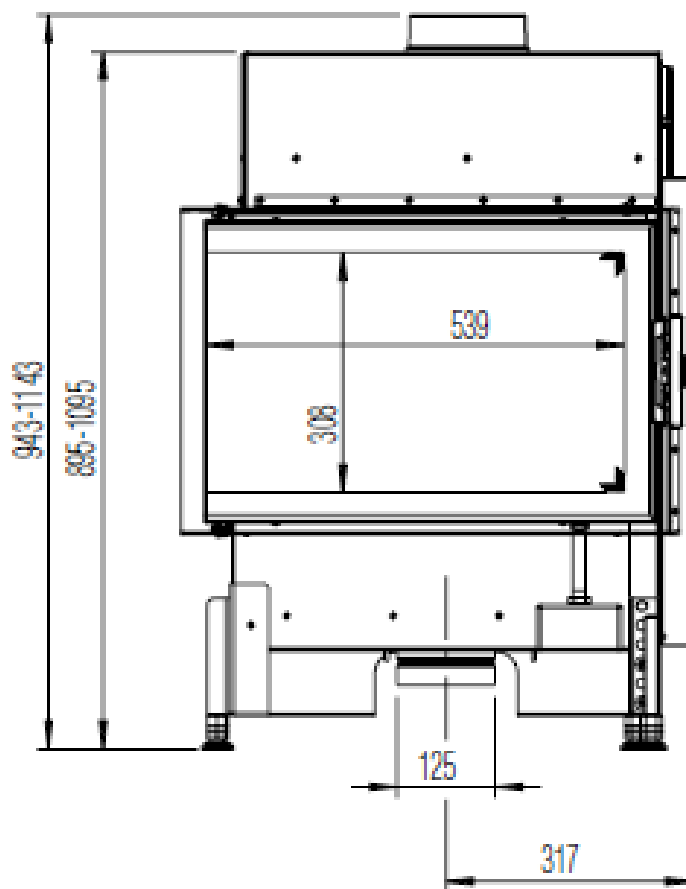
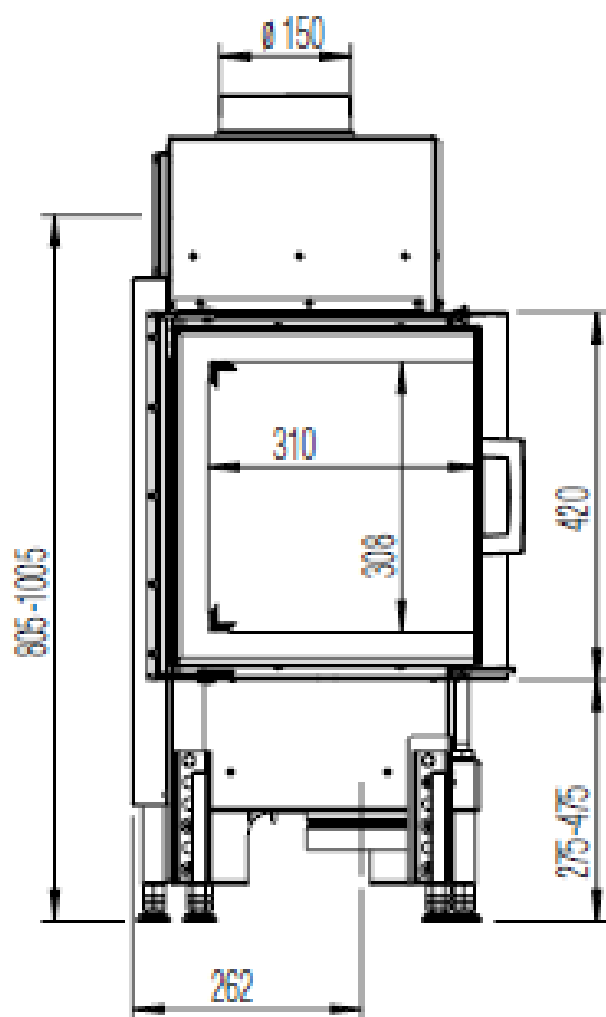
**KERAMOTT (OBLOGA KURIŠČA)**

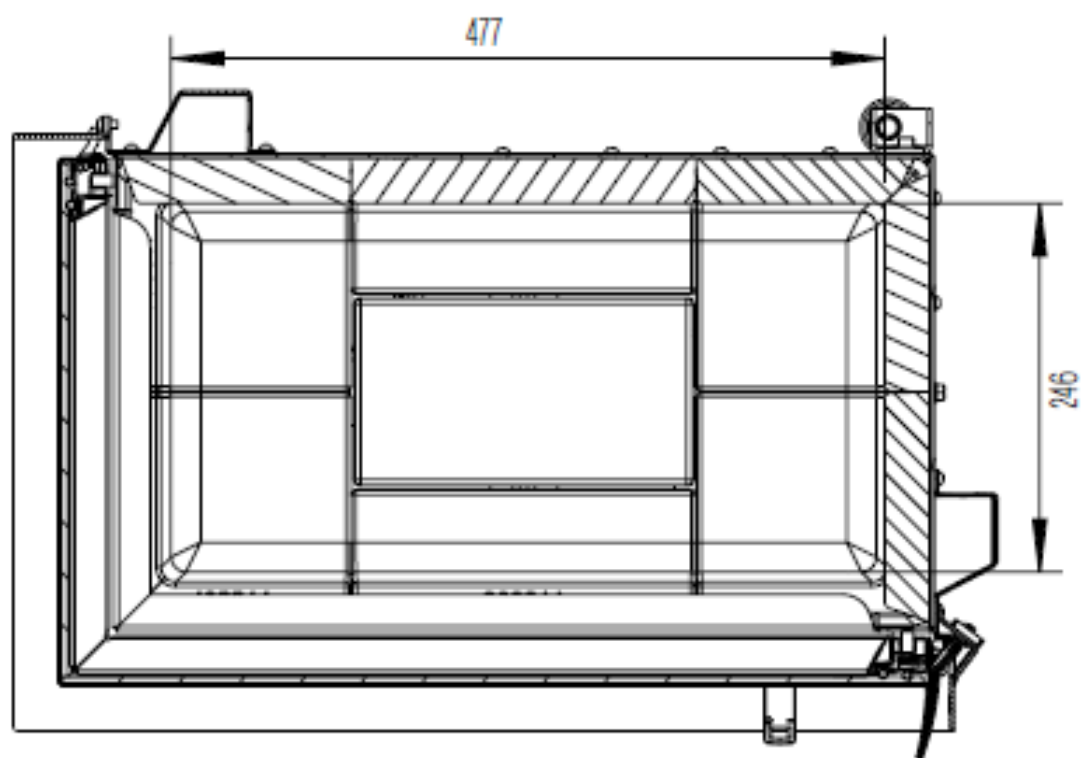
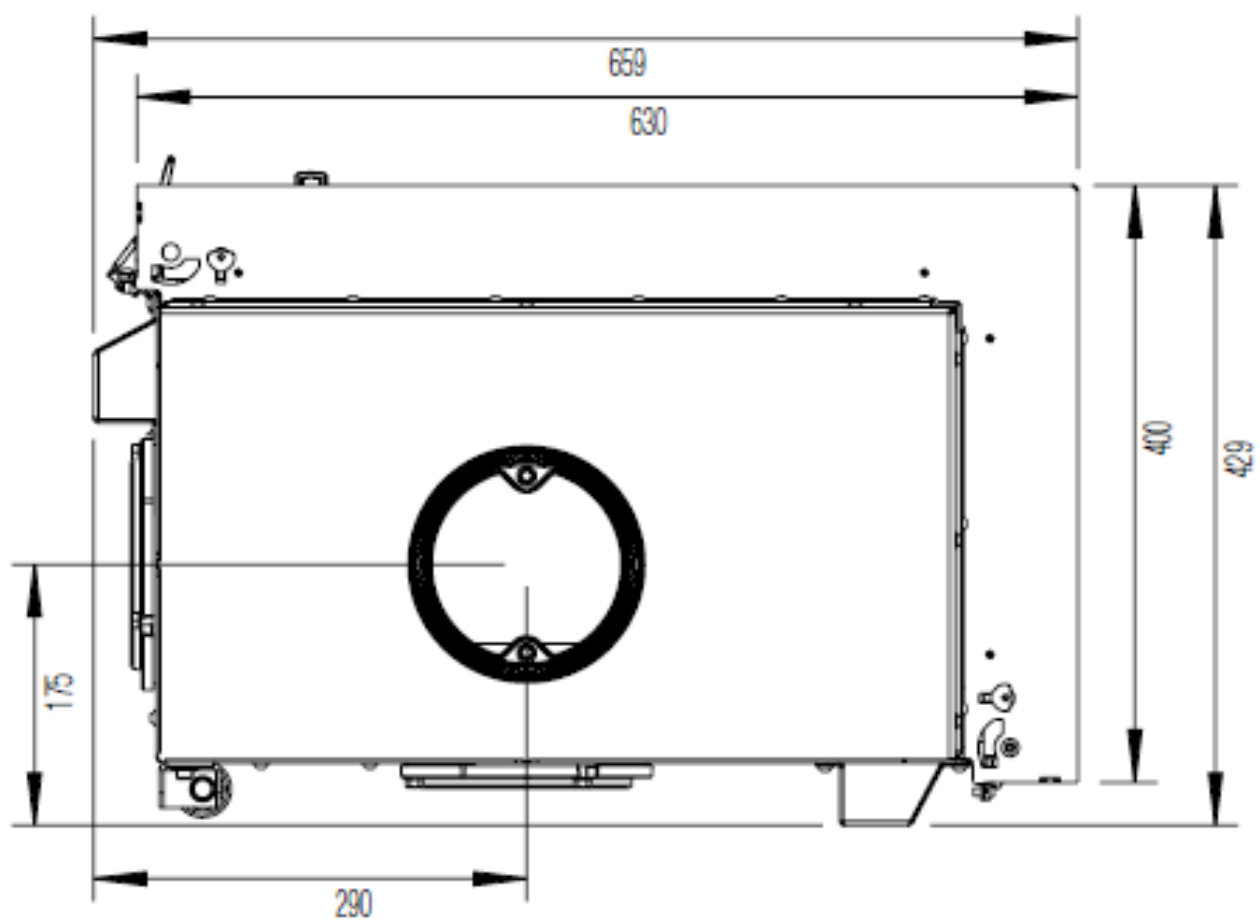


**ALU ROČAJ**



# 63X40X42K LEVI





# 63X40X42K DESNI

