

45x51K /65x51k aquaHEAT



Prednosti:

KERAMOTT (OBLOGA KURIŠČA)



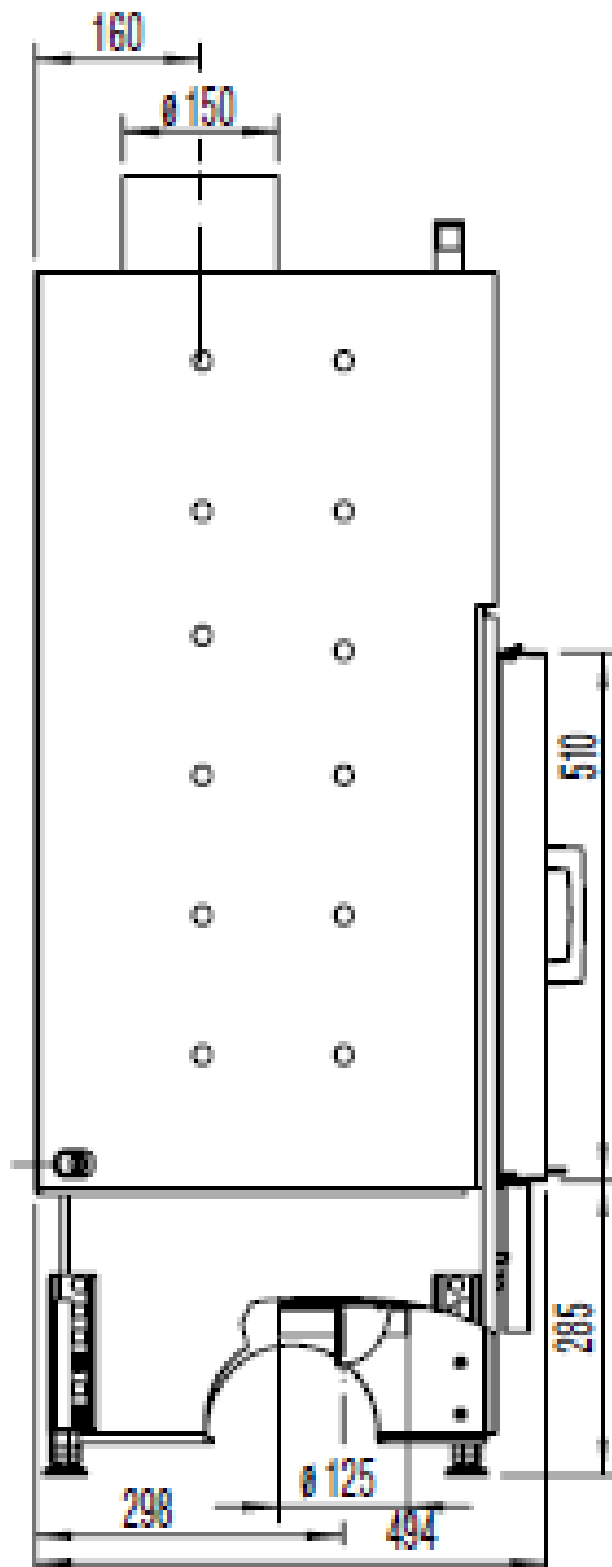
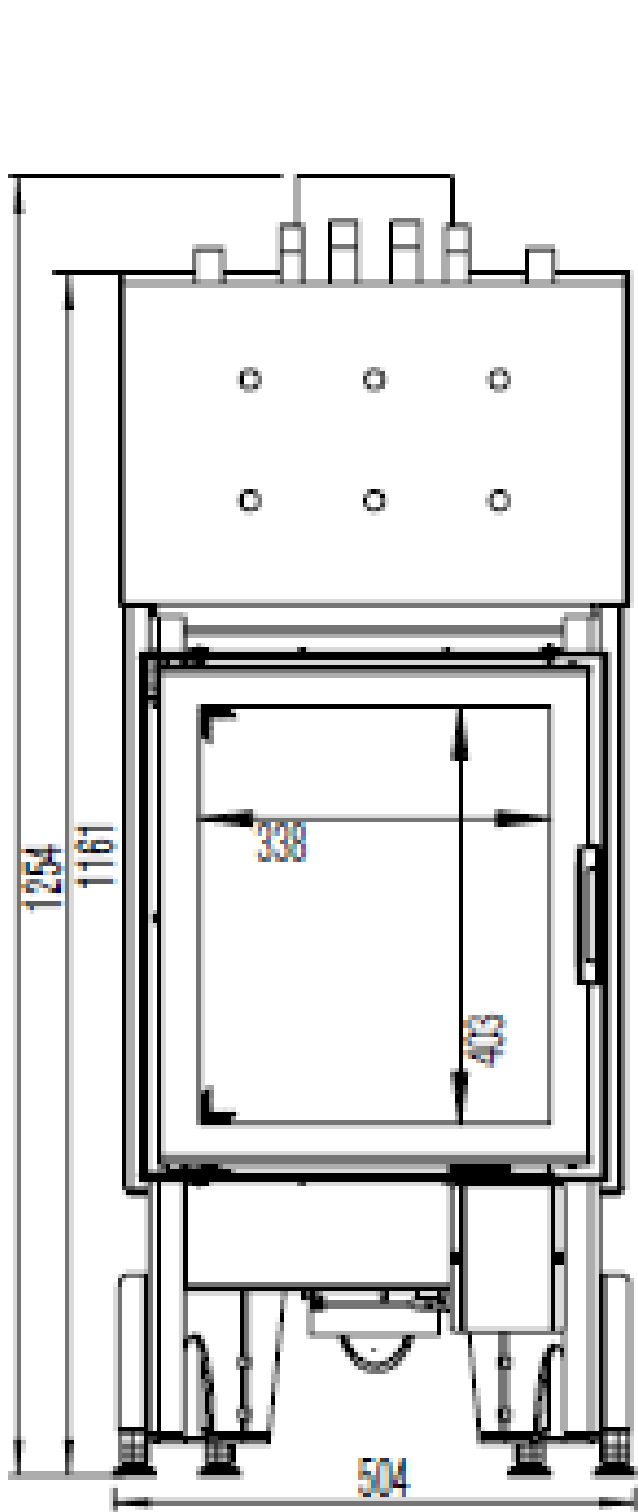
ALU ROČAJ

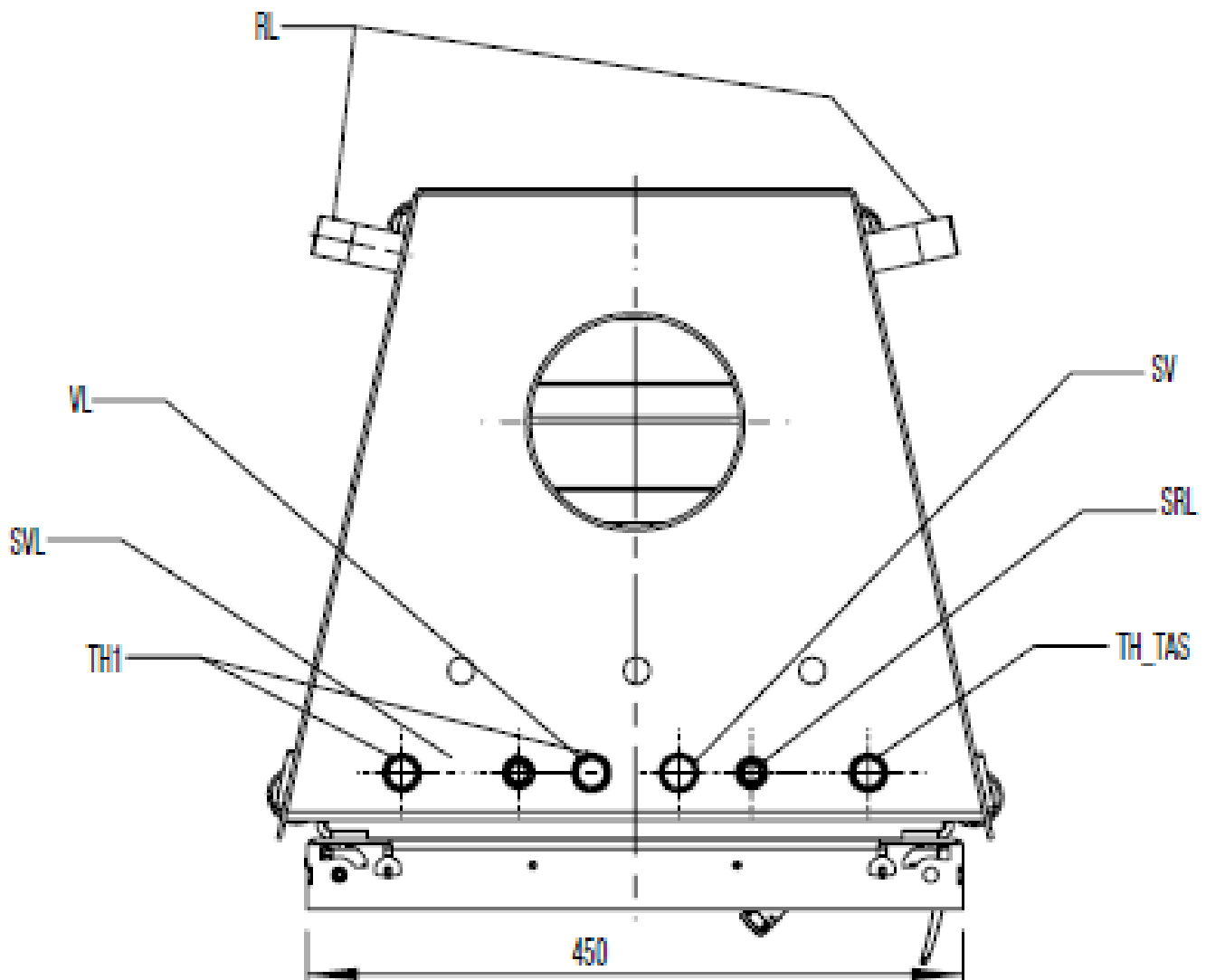


TEHNIČNI PODATKI

EN 13229	
DIBT - ZRAKOTESNOST	243.12-273
ŠIRINA VRAT (CM)	45/65
VIŠINA VRAT (CM)	51
VRSTA OBLIKE	STRANSKO/VODNI
ŠIRINA (CM)	50,4/70,4
GLOBINA (CM)	49,4
VIŠINA (CM)	125,4/145,4
TEŽA (KG)	160/202
MOČ –SREDNJA (KW)	9(66%)/12,5(75%)
MIN/ MAX MOČ (KW)	4,5-12/6-17
DIMNIŠKI PRIKLOP (MM)	150/180
MASNI PRETOKI (g/s)	9/12,2
TEMPERA. DIMNIH PLINOV (°C)	255/265
MINIMALNI DIMNIŠKI TLAK (Pa)	12
MOŽNOST ZAPRTEGA SISTEMA	DA
MOŽNOST PRIKLOPA	DA
ZUNANJEGA ZRAKA (Ø CM)	12,5
PRIKLOP TOPLOTNEGA. IZMENJ.	Ne
NAČIN ODPIRANJA	stransko
DVOJNO STEKLO	ne
STRAN ODPIRANJA	Levo/desno
OKRASNI OKVIRJI ANT./INOX	Da/Da

45X51K aquaHEAT





TH TAS – potopna cevka za toplotno varovalo

SVL – izhodni priklp toplotnega izmenjevalca (odvajanje vroče vode)

SRL - povratni priklp toplotnega izmenjevalca (dovajanje mrzle vode)

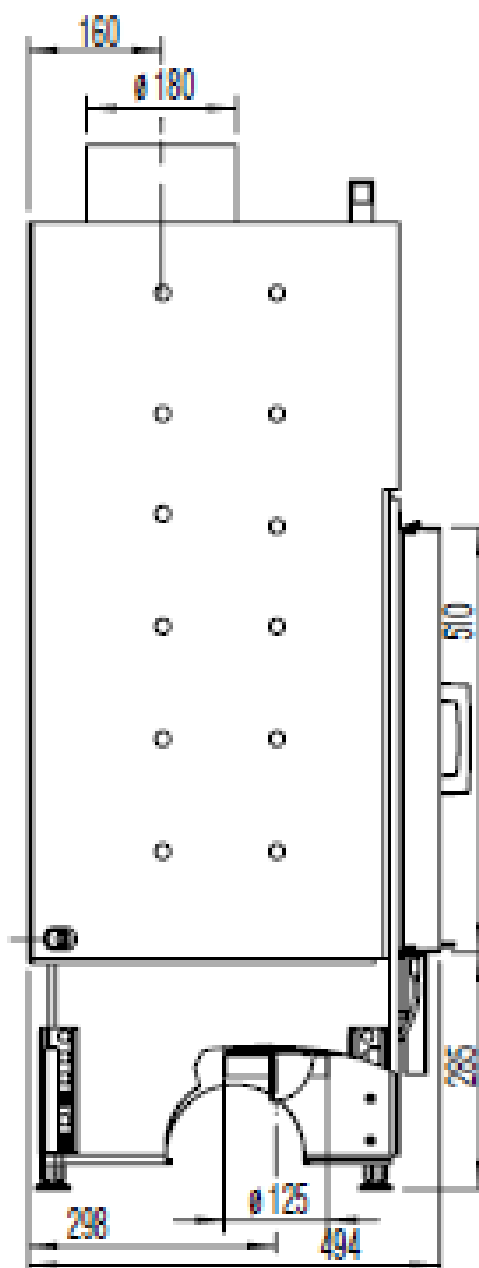
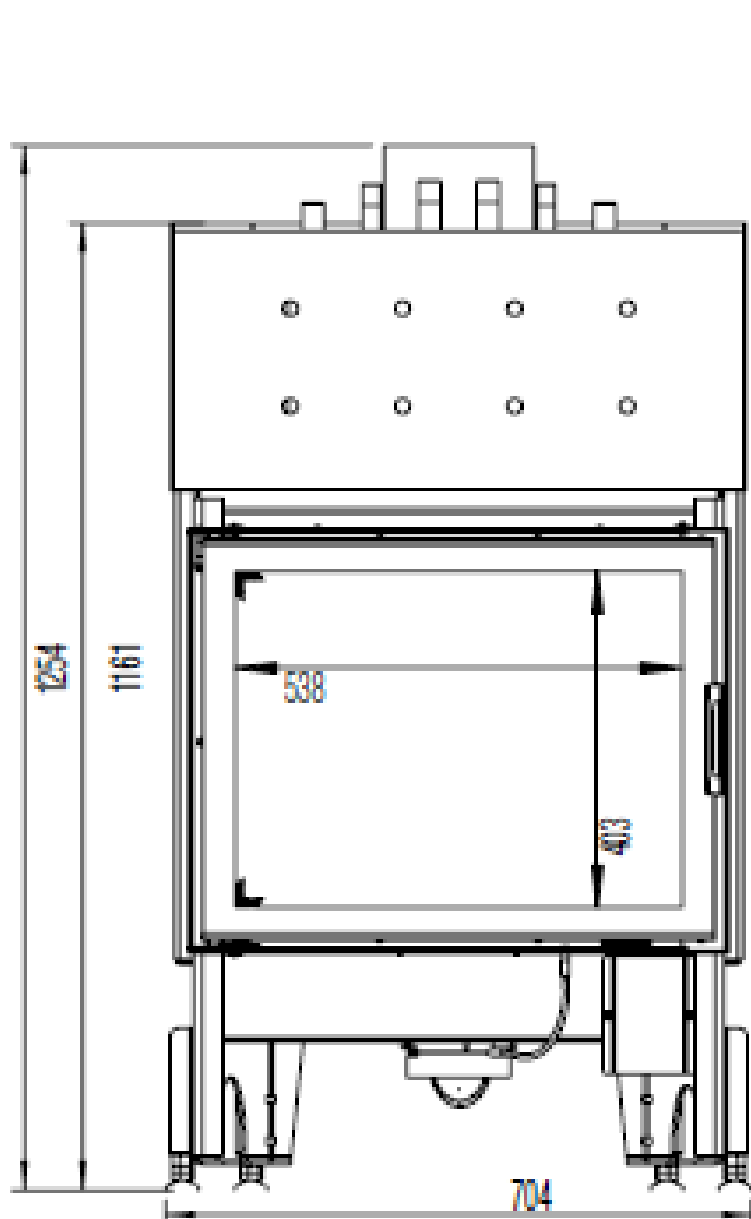
VL – izhod – R ¾"

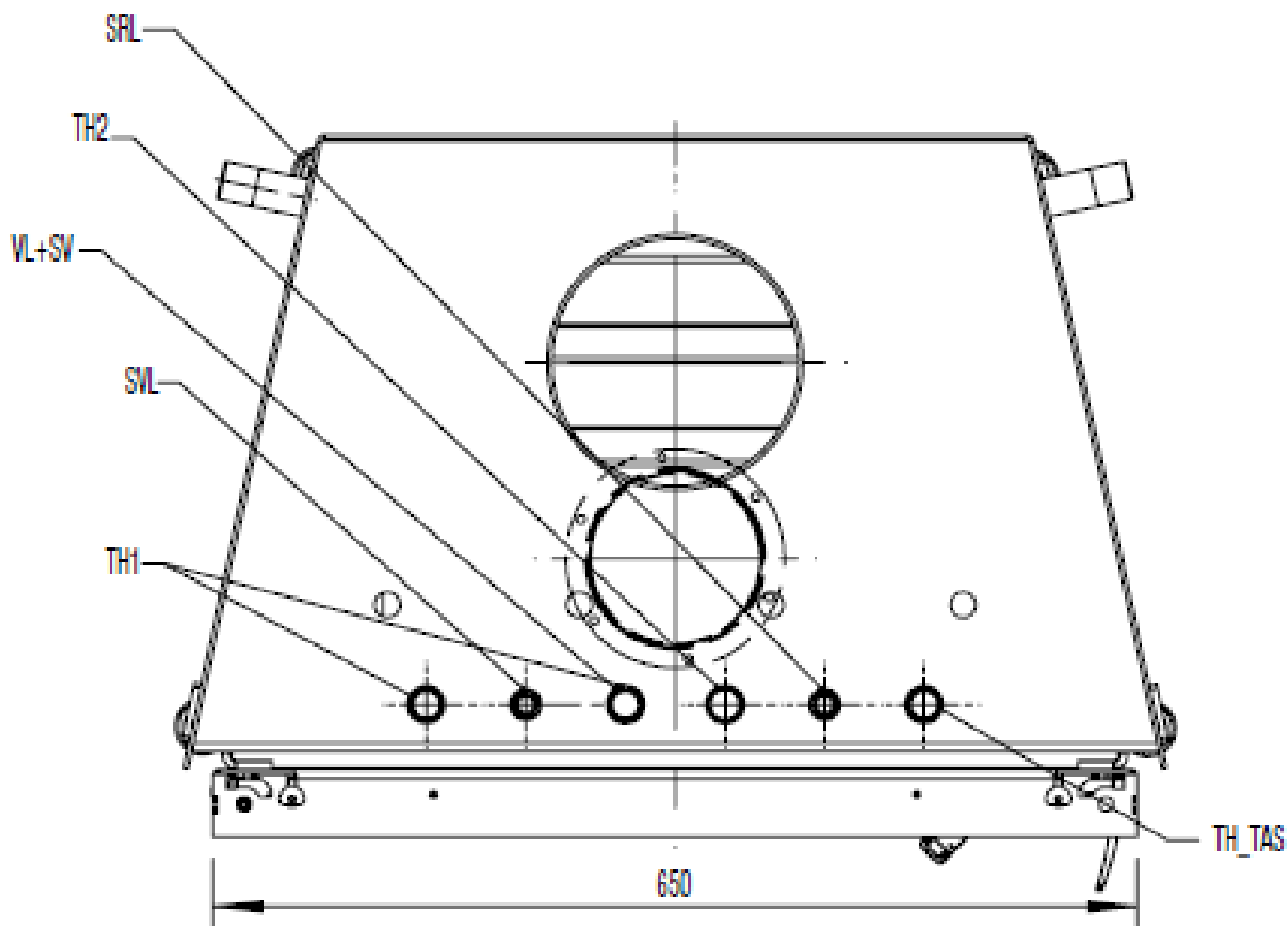
RL – vhod – R ¾"

SV – varnostni ventil – G 1/2" IG

TH1 – potopni ventil za termometer

65X51K aquaHEAT





TH TAS – potopna cevka za toplotno varovalo

SVL – izhodni priklp toplotnega izmenjevalca (odvajanje vroče vode)

SRL - povratni priklp toplotnega izmenjevalca (dovajanje mrzle vode)

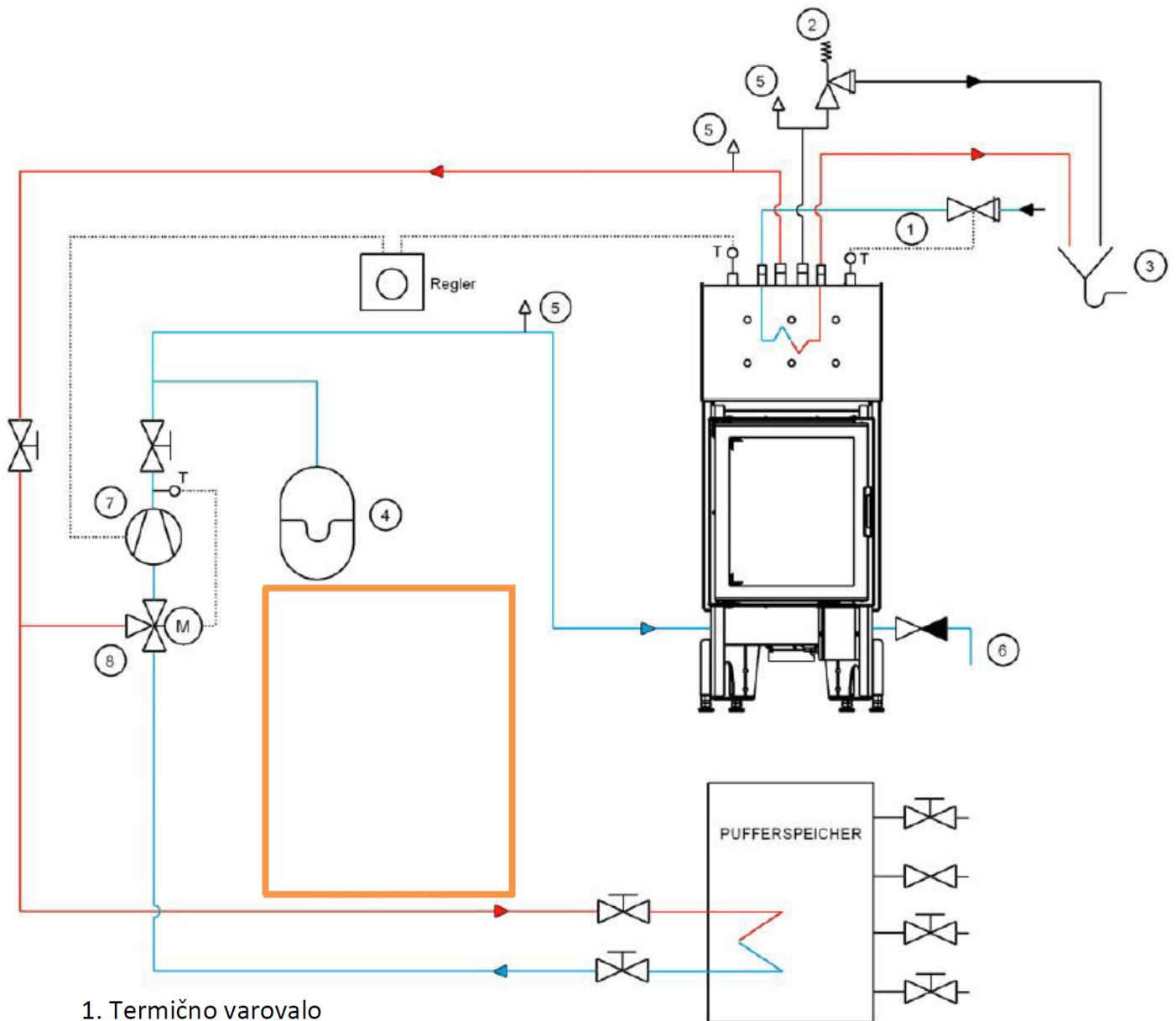
VL – izhod – R ¾"

RL – vhod – R ¾"

SV – varnostni ventil – G 1/2" IG

TH1 – potopni ventil za termometer

SHEMA



1. Termično varovalo
2. Varnostni ventil
3. Odtok- kanalizacija
4. Raztezna posoda
5. Prezračevalnik
6. Odvod kotla
7. Obtočna črpalka
8. Tri-potni mešalni ventil.