

TEHNIČNI PODATKI:

45K 2,0



| | |
|------------------------------|----------------|
| EN 13229 | RRF 29 10 2306 |
| DIBT - ZRAKOTESNOST | Z43.12-273 |
| ŠIRINA VRAT (CM) | 45 |
| VIŠINA VRAT (CM) | 51/57/68 |
| VRSTA OBLIKE | STRANSKO |
| ŠIRINA (CM) | 505 |
| GLOBINA (CM) | 471 |
| VIŠINA (CM) | 124,5-161,4 |
| TEŽA (KG) | 95/100/110 |
| MOČ –SREDNJA (KW) | 6 |
| MIN/ MAX MOČ (KW) | 3,5-8 |
| DIMNIŠKI PRIKLOP (MM) | 160 |
| MASNI PRETOKI (g/s) | 5,14/5,2/5,2 |
| TEMPERA. DIMNIH PLINOV (°C) | 354/371/387 |
| MINIMALNI DIMNIŠKI TLAK (Pa) | 12 |
| MOŽNOST ZAPRTEGA SISTEMA | DA |
| MOŽNOST PRIKLOPA | DA |
| ZUNANJEGA ZRAKA (Ø CM) | 12,5 |
| PRIKLOP TOPLOTNEGA. IZMENJ. | DA 3M |
| NAČIN ODPIRANJA | stransko |
| DVOJNO STEKLO | ne |
| STRAN ODPIRANJA | Levo/desno |



DODATKI HMS (AKUMULACIJA)



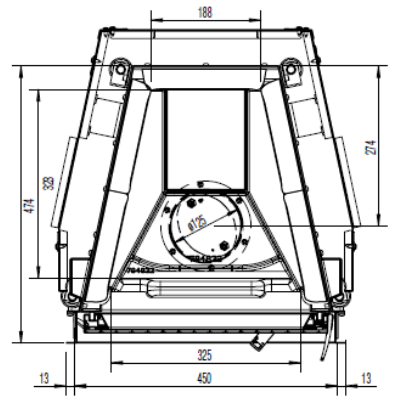
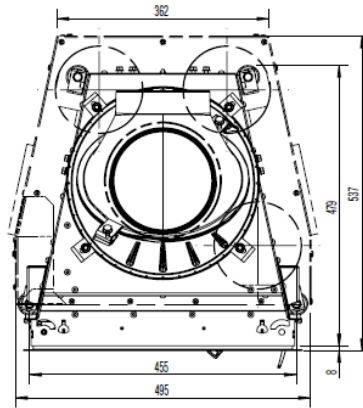
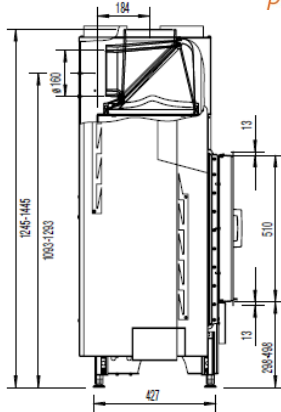
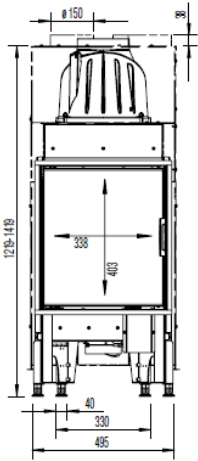
DODATNI IZMENJEVALNIK

ALU ROČAJ

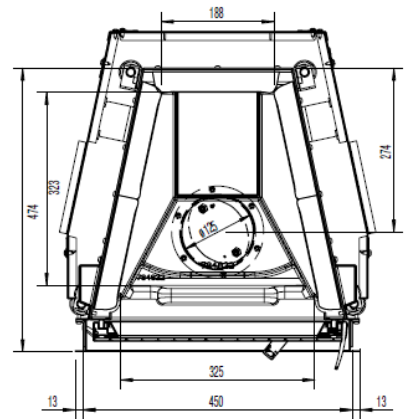
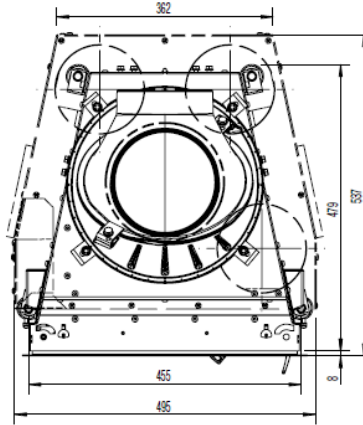
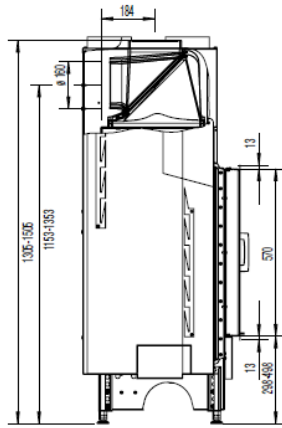
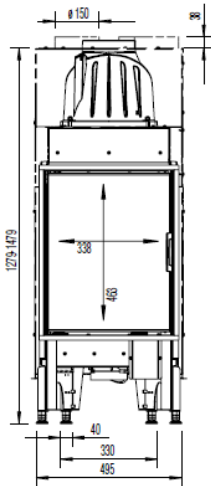
KERAMOTT (OBLOGA KURIŠČA)



45X51K



45X57K



45X68K

